

smartwares Europe	NL: 088 5940501 Lokaal tarief	BE: 078 481094(NL) Lokaal tarief
Jules Verneweg 87	FR: 0825 560 650 18ct/min	DE: +49 (0) 1805 010762 14ct./Min. dt. Festnetz, Mobil max. 42ct./Min
5015 BH Tilburg The Netherlands	UK: +44 (0) 345 230 1231	ES: +34 938427589
www.smartwares.eu	CUSTOMER SERVICE	



- 1. BOX CONTENT**
- 1.1 Camera
 - 1.2 Wall-bracket
 - 1.3 Antenna
 - 1.4 Hex key
 - 1.5 Screws and plugs
 - 1.6 Positioning card
 - 1.7 Reset pin
 - 1.8 Quick Start guide
- 2. PRODUCT OVERVIEW**
- 2.1 Antenna
 - 2.2 LED Light
 - 2.3 Camera
 - 2.4 Motion sensor
 - 2.5 Light sensor
 - 2.6 Microphone
 - 2.7 Wall mount bracket
 - 2.8 Speaker
 - 2.9 Reset button
 - 2.10 Power LED indicator
 - 2.11 Link LED indicator
 - 2.12 Micro USB port for Wi-Fi setup
 - 2.13 Memory card slot
 - 2.14 Mounting screw

INSERTING AN SD CARD

1. First make sure your camera is not connected to the power adapter. Insert your Micro-SD card all the way in the memory card slot on the camera. Only use a class 10 MicroSD card (max 128 GB).
2. A MicroSD card is required for recording footage.

WI-FI SETUP

1. Use any standard Micro-USB Cable with a USB power adapter to connect to the bottom of the camera (2.12).
2. Power on the camera and wait until the Blue LED indicator stays blue (2.10).
3. This is only to setup the Wi-Fi connection of the camera. The LED light will not turn on during this step.
4. Go to the Wi-Fi settings on your mobile device. Choose the Wi-Fi network with a prefix of HD-xxxxx (xxxxxx = Camera ID numbers).
5. Enter the default password 12345678 and save the settings.
6. Open the app on your mobile device and tap the "+" icon to add the camera to the app.
7. Scan the QR code label on the back of the camera to bring up the DID information (CGXX-XXXXX-XXXXXX), or manually type in the DID, including the dashes.
8. Name your device (maximum of 20 characters).
9. Enter the default security code: 123456
10. Tap "save" and follow the in-app instructions to complete the setup.

App instructions

• The camera will go offline for around 40 seconds to reboot for Wi-Fi connection. When the camera connects to the Wi-Fi router correctly, the LED will stay ON.

• In the Wi-Fi settings of your smart phone/tablet, make sure the Wi-Fi router you are connecting to is the same as the camera. If not, manually assign to it.

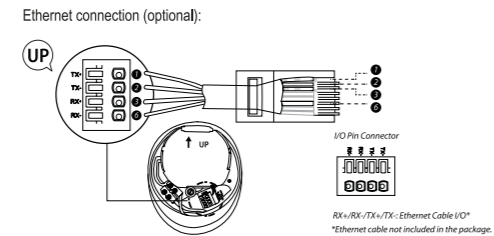
Please make sure to choose your local home Wi-Fi router on your local network in the ADVANCED SETTING. The system will begin to count down and reboot the system. The camera view will show on screen again after Wi-Fi setting has been updated.

INSTALLATION

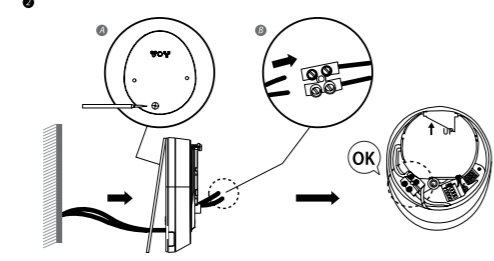
For optimal performance, please install the camera at a height of approximately 2.5 meters.

Disconnect the power at the fuse or circuit breaker before proceeding with the installation.

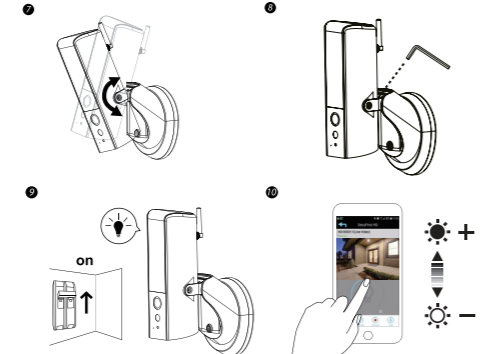
It's recommended to have the installation distance between the camera and the router to be 150 meters or less in case the transmission range of the router is not strong enough for optimal Wi-Fi connection.



1. Please make sure you have turned off the power from the breaker before the next step.
2. (A) Make a small hole in the rubber pad to have the AC power wire run into the wall mount bracket. (B) Lead the wires to the front of the base, screw the wires firmly into the terminal blocks. Put the terminal blocks back into the wall mount bracket properly to protect it against water.



3. Use the positioning card (1.6) to drill holes in the wall. Fasten the wall mount bracket to the wall. Make sure that the UP sign is at the top.
4. Connect the power wires to the wall mount bracket.
5. Place the camera on the wall mount bracket.
6. Fasten the mounting screw (2.14) by using the Phillips head screw driver.
7. Adjust the tilting angle of camera by adjusting the screws on both side.
8. Loosen the screw on the back using hex key provided to adjust the pan angle. Attach it firmly when you're done.
9. Once completed, turn on the power from the breaker and the camera will power up.
10. Wait for 1 minute for the camera to connect to your Wi-Fi network.
11. The LED light will be at its full brightness after installation. You can adjust the brightness to your preferred level once the camera has been set up.

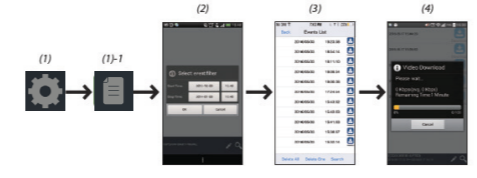


- 3. LIVE VIEW / SNAPSHOTS / RECORDING**
- Icon location may vary between IOS and Android
- 3.1 Add camera
 - 3.2 Camera setting
 - 3.3 Refresh
 - 3.4 Information
 - 3.5 Live view
 - 3.6 Light on/Off
 - 3.7 Brightness slider
 - 3.8 Return to camera list
 - 3.9 Enable/disable siren
 - 3.10 Push to talk
 - 3.11 Snapshot
 - 3.12 Mute/unmute
 - 3.13 Video record on/off

PLAYBACK RECORDED VIDEO

Follow these steps to view your recorded footage:

1. Tap device settings and then the event list.
2. Select a time period.
3. Tap a file to start playback.
4. Tap download to download the file to your device.



For a more detailed description of all functionality, please download the extended user manual from our website, www.smartwares.eu. Please search for "CIP-39901".

- 1. SCHACHTELINHALT**
- 1.1 Kamera
 - 1.2 Wandhalterung
 - 1.3 Antenne
 - 1.4 Sechskantschlüssel
 - 1.5 Schrauben und Dübel
 - 1.6 Karte zum Ausrichten
 - 1.7 Reset-Stift
 - 1.8 Schnellstartanleitung
- 2. PRODUKTÜBERBLICK**
- 2.1 Antenne
 - 2.2 LED-Licht
 - 2.3 Kamera
 - 2.4 Bewegungssensor
 - 2.5 Lichtsensor
 - 2.6 Mikrofon
 - 2.7 Wandhalterung
 - 2.8 Lautsprecher
 - 2.9 Reset-Taste
 - 2.10 LED-Betriebsanzeige
 - 2.11 LED-Verbindungsanzeige
 - 2.12 Micro-USB-Anschluss zur Einrichtung des WLAN
 - 2.13 Speicherartensteckplatz
 - 2.14 Befestigungsschraube

EINLEGEN EINER SD-KARTE

1. Stellen Sie zuerst sicher, dass Ihre Kamera nicht mit der Steckdose verbunden ist. Legen Sie Ihre Micro-SD-Karte in den TF-Kartenschlitz der Kamera ein. Verwenden Sie nur eine Micro-SD-Karte der Klasse 10 (max. 128 GB).
2. Eine Micro-SD-Karte ist notwendig, wenn Sie Aufnahmen machen wollen.

EINRICHTUNG DES WLAN

1. Verwenden Sie ein beliebiges handelsübliches Micro-USB-Kabel mit USB-Adapter und verbinden Sie es mit der Unterseite der Kamera (2.12).
2. Schalten Sie die Kamera ein und warten Sie, bis die blaue LED-Anzeige blau bleibt.
3. Damit wird die WLAN-Verbindung der Kamera eingerichtet. Das LED-Licht wird sich während dieses Schrittes nicht einschalten (2.10).
4. Rufen Sie die WLAN-Einstellungen Ihres Mobilgeräts auf. Wählen Sie den Namen des WLAN-Netzwerks, der mit HD-XXXXXX beginnt (xxxxxx = Kennnummer der Kamera).
5. Geben Sie das Standardpasswort 12345678 ein und speichern Sie die Einstellungen.
6. Öffnen Sie die App auf Ihrem Mobilgerät und tippen Sie auf das Symbol "+", um die Kamera hinzuzufügen.
7. Scannen Sie zum Aufrufen der DID-Informationen (CGXX-XXXXX-XXXXXX) den QR-Code-Aufkleber auf der Rückseite der Kamera oder geben Sie die DID, einschließlich der Bindestriche, manuell ein.
8. Geben Sie Ihrem Gerät eine Bezeichnung (maximal 20 Zeichen).
9. Geben Sie den Standard-Sicherheitscode ein: 123456
10. Auf "save" (Speichern) tippen und den App-Anweisungen folgen, um das Setup abzuschließen.

App instructions

• Die Kamera geht dann etwa 40 Sekunden lang offline, um einen Neustart für die WLAN-Verbindung durchzuführen. Die LED bleibt AN, sobald sich die Kamera ordnungsgemäß mit dem WLAN-Router verbunden hat.

• Achten Sie in den WLAN-Einstellungen Ihres Smartphones/Tablets darauf, dass der verbundene WLAN-Router derselbe ist wie der von der Kamera. Weisen Sie ihn andernfalls manuell zu.

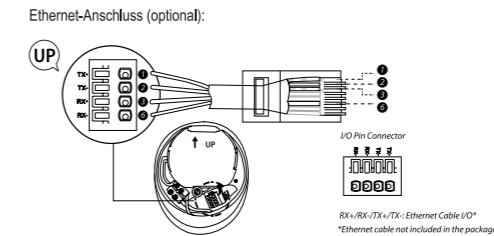
Achten Sie bitte darauf, dass Sie Ihren WLAN-Router zu Hause im lokalen Netzwerk in den ERWEITERTEN EINSTELLUNGEN auswählen. Das System beginnt rückwärts zu zählen und führt einen Neustart durch. Nachdem die WLAN-Einstellungen aktualisiert wurden, wird auf dem Bildschirm wieder die Kamera-Ansicht angezeigt.

MONTAGE

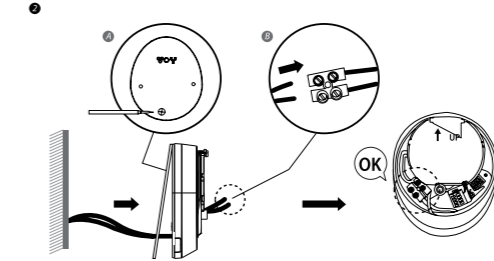
Bringen Sie bitte die Kamera in einer Höhe von circa 2,5 Metern an, um eine optimale Leistung zu erzielen.

Unterbrechen Sie, bevor Sie mit der Montage fortfahren, die Stromzufuhr an der Sicherung oder mithilfe des Trennschalters.

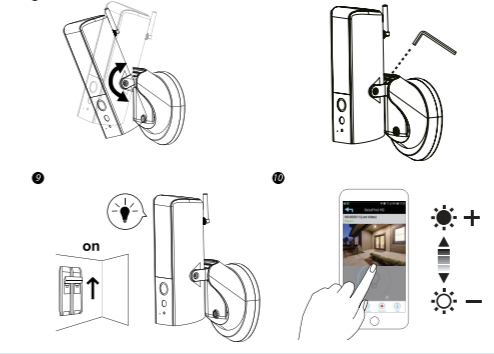
Um eine optimale WLAN-Verbindungsqualität zwischen der IP-Kamera und dem Router sicherzustellen, sollte die Distanz zwischen Montageort der Kamera und dem Router nicht mehr als 150 Meter betragen. Ortsbedingte Störquellen (Wände, Funkwellen, etc.) können das Signal beeinflussen und entsprechend eine geringe Reichweite notwendig machen.



1. Bitte vergewissern Sie sich vor dem nächsten Schritt, dass Sie mithilfe des Trennschalters die Stromzufuhr unterbrochen haben.
2. (A) Machen Sie ein kleines Loch in die Gummiauflage, um das Netzkabel an den Sockel des Anschlusskastens zu schließen.
3. (B) Führen Sie die Kabel zur Vorderseite des Sockels und schrauben Sie sie fest in die Anschlussklemmen. Setzen Sie die Anschlussklemmen wieder ordnungsgemäß zurück in den Sockel, um sie vor Wasser zu schützen.



3. Bohren Sie mit der Positionierkarte (1.6) Löcher in die Wand. Befestigen Sie den Anschlusskasten an der Wand. Stellen Sie sicher, dass sich das UP-Zeichen oben befindet.
4. Schließen Sie das Netzkabel an den Anschlusskasten.
5. Platzieren Sie das Gerät auf dem Anschlusskasten.
6. Ziehen Sie die Befestigungsschraube (2.14) mithilfe eines Kreuzschraubenziehers fest.
7. Durch das Ausrichten der Schrauben an beiden Seiten lässt sich der Neigungswinkel der Kamera einstellen.
8. Lösen Sie mit dem enthaltenen Sechskantschlüssel die Schraube an der Rückseite, um den Schwenkwinkel anzupassen. Befestigen Sie das Gerät sicher, sobald Sie fertig sind.
9. Sobald Sie nach Abschluss der Arbeiten am Trennschalter den Strom wieder eingeschaltet haben, fährt die Kamera hoch. Warten Sie 1 Minute, bis sich die Kamera mit dem WLAN-Netzwerk verbunden hat.
10. Das LED-Licht ist nach der Montage auf volle Helligkeit eingestellt. Sobald die Kamera eingerichtet wurde, können Sie die Helligkeit auf das von Ihnen gewünschte Niveau stellen.



- 3. LIVE-ANSICHT / SCHNAPPSCHÜSSE / AUFNAHME**
- Die Position des Symbols kann zwischen IOS und Android variieren
- 3.1 Kamera hinzufügen
 - 3.2 Kamera-Einstellung
 - 3.3 Aktualisieren
 - 3.4 Information
 - 3.5 Live-Ansicht
 - 3.6 Licht an/aus
 - 3.7 Schieberegler für Helligkeit
 - 3.8 Zurück zur Kameraliste
 - 3.9 Alarm aktivieren/deaktivieren
 - 3.10 Drücken, um zu sprechen
 - 3.11 Schnappschuss
 - 3.12 Stumm/Laut
 - 3.13 Videoaufnahme ein/aus

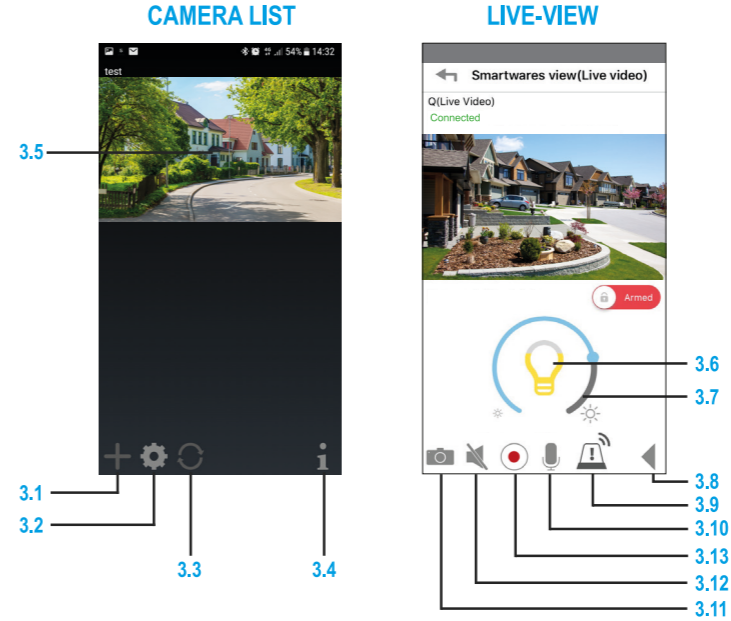
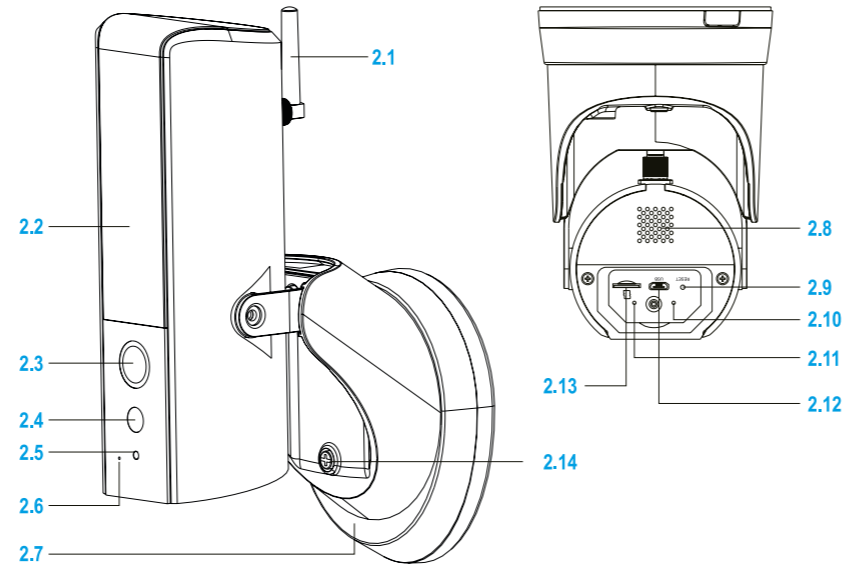
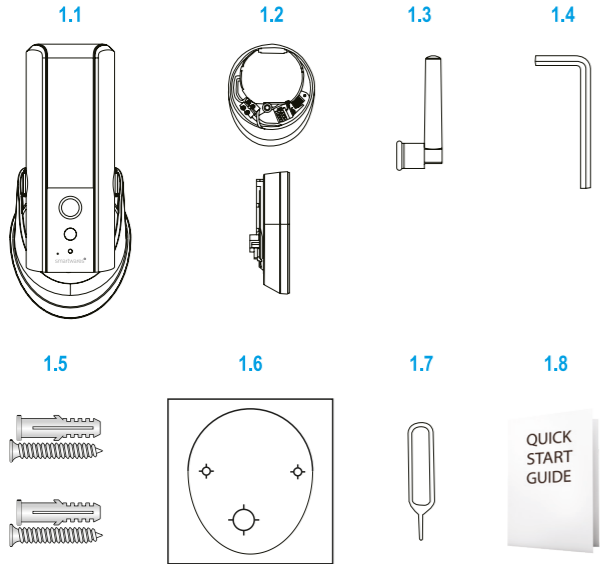
WIEDERGABE AUFGEZEICHNETER VIDEOS

Befolgen Sie diese Schritte, um die Aufnahmen anzusehen:

1. Tippen Sie auf Geräteinstellungen und dann auf die Ereignisliste.
2. Wählen Sie eine Zeitspanne.
3. Tippen Sie auf eine Datei, um die Wiedergabe zu starten.
4. Tippen Sie zum Herunterladen der Datei auf Ihr Gerät auf „Download“.



For a more detailed description of all functionality, please download the extended user manual from our website, www.smartwares.eu. Please search for "CIP-39901".



smartwares Europe	NL: 088 5940501 Lokaal tarief	BE: 078 481094(NL) Lokaal tarief	FR: 0825 560 650 18ct/min	DE: +49 (0) 1805 010762 14CL/Min. dt. Festnetz, Mobil max. 42Cl./Min	UK: +44 (0) 345 230 1231	ES: +34 938427589
Jules Verwegweg 87 5015 BH Tilburg The Netherlands	www.smartwares.eu					



- VERPAKKINGSINHOUD**
 - 1.1 Camera
 - 1.2 Muurbevestigingsbeugel
 - 1.3 Antenne
 - 1.4 Inbussleutel
 - 1.5 Schroeven en pluggen
 - 1.6 Boormat
 - 1.7 Reset PEN
 - 1.8 Snelstartgids
- PRODUCTOVERZICHT**
 - 2.1 Antenne
 - 2.2 LED lamp
 - 2.3 Camera
 - 2.4 Bewegingssensor
 - 2.5 Lichtsensor
 - 2.6 Microfoon
 - 2.7 Wandmontagebeugel
 - 2.8 Luidspreker
 - 2.9 Resetknop
 - 2.10 Aan/uit LED lampje
 - 2.11 Verbinding LED controlelampje
 - 2.12 Micro USB poort voor Wi-Fi instellingen
 - 2.13 Geheugenkaartsleuf
 - 2.14 Montageschroef

- EEN SD-KAART PLAATSEN**
- Controleer eerst of de camera niet op de voedingsadapter is aangesloten. Schuif de MicroSD-kaart zo ver mogelijk in de TFkaartsleuf van de camera. Gebruik uitsluitend een klasse 10 MicroSD-kaart (max. 128 GB).
 - Een MicroSD-kaart is vereist voor het maken van filmopnames.

- WI-FI INSTELLINGEN**
- Gebruik een standaard Micro-USB-kabel met een USB-voedingsadapter om aan te sluiten op de onderkant van de camera (2.12).
 - Zet de camera aan en wacht tot de blauwe LED indicator blijft branden (2.10).
 - Dit is alleen om de Wi-Fi-verbinding van de camera in te stellen. De LED lamp gaat niet branden tijdens deze stap.
 - Ga naar de Wi-Fi instellingen op uw mobiele apparaat. Kies het Wi-Fi netwerk met een prefix van HD-xxxxx (xxxxxx = ID-nummer van de camera).
 - Voor het standaard wachtwoord 12345678 in en sla de instellingen op.
 - Open de app op uw mobiele apparaat en tik op het "+" icoon om de camera toe te voegen aan de app.
 - Scan het QR-code label van de camera om de DID informatie op te roepen (CGXX-XXXXX-XXXXX), of voer de DID handmatig in, inclusief de streepjes.
 - Geef uw toestel een naam (maximaal 20 karakters).
 - Voor de standaard beveiligingscode in: 123456
 - Tik op "opslaan" en volg de in-app instructies om de instelling te voltooien.



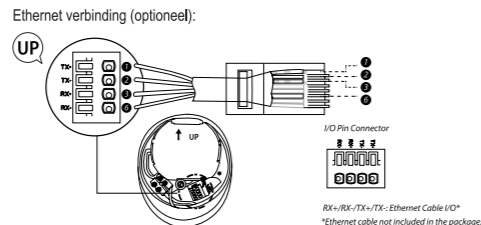
- De camera gaat zo'n 40 seconden offline om te herstellen voor de Wi-Fi-verbinding. Als de camera contact heeft gemaakt met de Wifi-router, zal de LED blijven branden.
- Zorg dat u in de Wi-Fi instellingen van uw smart phone/tablet verbinding maakt met dezelfde router als waar de camera mee verbonden is. Is dit niet zo, wijs hem dan handmatig toe.

INSTALLATIE

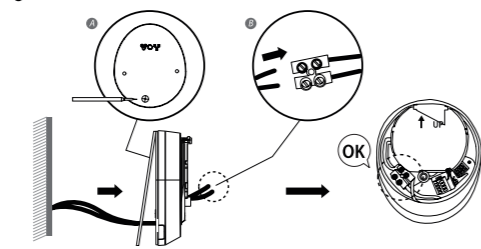
Voor optimale prestaties installeert u de camera op een hoogte van ongeveer 2,5 meter.

Ontkoppel de stroom bij de zekering of groepschakelaar voordat u doorgaat met de installatie.

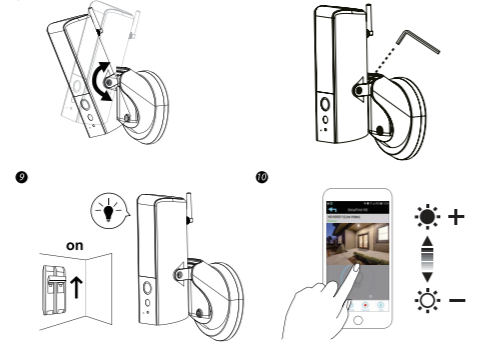
Het is aanbevolen om de afstand tussen de camera en de router klein te houden voor het geval dat het zendbereik van de router niet sterk genoeg is voor een optimale Wi-Fi-verbinding.



- Zorg ervoor dat de stroom met de groep schakelaar is uitgeschakeld voor de volgende stap.
- (A) Maak een kleine opening in het rubber stukje zodat de stroomkabel naar de aansluitdoos loopt. (B) Leid de stroomdraden naar de voorkant van de wandmontagebeugel, schroef de draden stevig vast in het kroonsteentje. Plaats het kroonsteentje goed terug in de basis om het te beschermen tegen vocht.

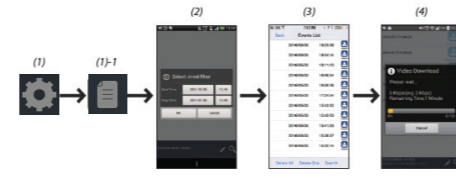


- Gebruik de boormat (1.6) om de gaten in de muur te boren. Bevestig de wandmontagebeugel aan de muur. Zorg dat het UP teken aan de bovenkant zit.
- Sluit de stroomdraden aan op de wandmontagebeugel.
- Plaats de camera op de wandmontagebeugel.
- Draai de montageschroef (2.14) aan met een kruisschroevendraaier.
- Pas de kantelhoek van de camera aan door de schroeven aan beide zijden bij te stellen.
- Draai de schroef aan de achterkant los met de meegeleverde inbussleutel om de horizontale hoek in te stellen. Bevestig hem stevig als u klaar bent.
- Eenmaal voltooid, schakelt u de stroom weer in en de camera wordt ingeschakeld. Wacht 1 minuut totdat de camera verbinding heeft gemaakt met uw Wi-Fi-netwerk.
- De helderheid van de led-verlichting is na installatie maximaal. U kunt de helderheid aanpassen aan uw gewenste niveau zodra de camera is ingesteld.



- 3. LIVE BEELD / MOMENTOPNAMEN / BEZIG MET OPNEMEN**
- De plaats van de iconen kan verschillen bij iOS en Android
- Voeg camera toe
 - Camera-instellingen
 - Verversen
 - Informatie
 - Live beeld
 - Verlichting aan/uit
 - Helderheid schuifregelaar
 - Terug naar camera lijst
 - Sirene aan/uit schakelen
 - Push to talk-knop
 - Momentopname
 - Dempen/dempen opheffen
 - Video opname aan/uit

- AFSPELEN OPGENOMEN VIDEO**
- Volg deze stappen om de opgenomen beelden te bekijken:
- Tik op de apparaat instellingen en vervolgens op het gebeurtenissenlijst.
 - Selecteer een tijdvak.
 - Tik op een bestand om het afspelen te starten.
 - Tik op download om het bestand naar uw toestel te downloaden.



Download voor meer informatie over alle functionaliteit de uitgebreide gebruikershandleiding van onze website, www.smartwares.eu. Zoek naar "CIP-39901".

- CONTENU DE LA BOITE**
 - 1.1 Camera
 - 1.2 Support mural
 - 1.3 Antenne
 - 1.4 Clef hexagonale
 - 1.5 Vis et chevilles
 - 1.6 Carte de positionnement
 - 1.7 Étiquette de réinitialisation
 - 1.8 Guide de démarrage rapide
- PRESENTATION DU PRODUIT**
 - 2.1 Antenne
 - 2.2 Éclairage DEL
 - 2.3 Caméra
 - 2.4 Capteur de mouvement
 - 2.5 Capteur de luminosité
 - 2.6 Microphone
 - 2.7 Support de fixation mural
 - 2.8 Haut-parleur
 - 2.9 Bouton de réinitialisation
 - 2.10 Témoïn DEL d'alimentation
 - 2.11 Témoïn DEL de connexion
 - 2.12 Port Micro USB pour configuration Wi-Fi
 - 2.13 Fente de carte de mémoire
 - 2.14 Vis de montage

- INSERTION DE CARTE SD**
- Assurez-vous d'abord que votre caméra n'est pas connectée à l'adaptateur d'alimentation. Insérez votre carte MicroSD à fond dans le logement de carte TF de la caméra. Utilisez uniquement une carte MicroSD de classe 10 (maxi. 128 Go).
 - Une carte MicroSD est obligatoire pour enregistrer une vidéo.

- CONFIGURATION WI-FI**
- Utilisez n'importe quel câble Micro USB standard conjointement avec un chargeur secteur USB, et raccordez-le au port situé sur le dessous de la caméra. (2.12).
 - Allumez la caméra, et attendez jusqu'à ce que le témoin DEL bleu s'allume en continu (2.10).
 - Ceci n'est nécessaire que pour effectuer la configuration de la connexion Wi-Fi de la caméra. Le témoin DEL ne s'allume pas pendant cette étape.
 - Rendez-vous dans les paramètres Wi-Fi de votre appareil mobile. Choisissez le réseau Wi-Fi comportant le préfixe HD-xxxxxx (xxxxxx = chiffres constituant l'ID de la caméra).
 - Saisissez le mot de passe par défaut 12345678, et enregistrez le réglage.
 - Ouvrez l'application sur votre appareil mobile et tapez sur l'icône « + » et ajoutez la caméra à l'application.
 - Analysez le code QR apposé sur l'arrière de la caméra pour afficher les informations du DID (CGXX-XXXXX-XXXXX), ou saisissez le DID manuellement, tirets inclus.
 - Nommez votre appareil (20 caractères maximum).
 - Saisissez le code de sécurité par défaut : 123456
 - Touchez « enregistrer » et suivez les instructions indiquées dans l'application pour terminer la configuration.



- La caméra sera déconnectée pendant environ 40 secondes, pour réinitialiser la connexion Wi-Fi. Lorsque la caméra se connecte correctement au routeur Wi-Fi, le voyant DEL reste allumé.
- Dans les paramètres Wi-Fi de votre smartphone/tablette, assurez-vous que le routeur auquel vous vous connectez est le même que celui auquel la caméra se connecte. Si cela n'est pas le cas, assignez-le manuellement.

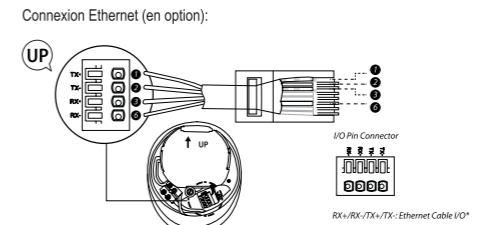
Assurez-vous de sélectionner votre routeur Wi-Fi local connecté à votre réseau local dans les PARAMÈTRES AVANCÉS. Le système commencera un compte à rebours, puis redémarrera. La caméra apparaîtra de nouveau sur l'écran après mise à jour des paramètres Wi-Fi.

INSTALLATION

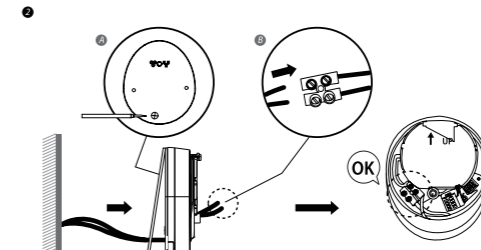
Pour garantir les performances optimales, installez la caméra avec éclairage à une hauteur d'environ 2,5 mètres.

Coupez l'alimentation au niveau des fusibles ou du disjoncteur avant de continuer l'installation.

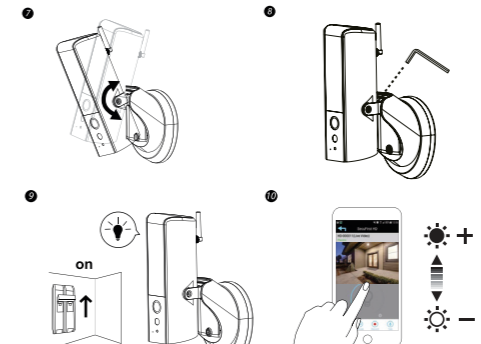
Il est recommandé de ne pas installer la caméra avec éclairage à une distance de plus de 150 mètres du routeur, car il n'est alors pas garanti que la portée de transmission du routeur soit assez grande pour assurer une connexion Wi-Fi optimale.



- Assurez-vous d'avoir coupé l'alimentation au niveau du disjoncteur avant d'appliquer l'étape suivante.
- (A) Percez un trou dans le patin de caoutchouc pour permettre au fil d'alimentation secteur de rentrer dans la base de la boîte de jonction. (B) Tirez les fils vers l'avant de la base, et vissez les fils fermement dans les blocs des terminaux. Placez les blocs des terminaux dans la base avec soin pour les protéger contre l'eau.

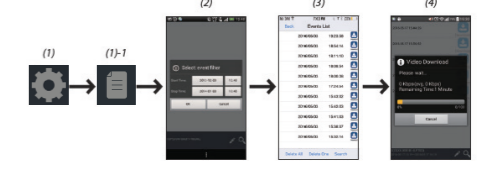


- Utilisez la carte de positionnement (1.6) pour faire des trous dans le mur. Fixez la boîte de jonction au mur. Assurez-vous que la mention UP est bien en haut.
- Connectez le câble d'alimentation à la boîte de jonction.
- Placez l'appareil sur la boîte de jonction.
- Serrez la Vis de montage (2.14) à l'aide d'un tournevis cruciforme.
- Ajustez l'angle de la caméra en réglant les vis de part et d'autre.
- Desserrez la vis située à l'arrière avec la clé hexagonale incluse pour régler l'angle horizontal. Resserrez fermement lorsque c'est fait.
- Une fois terminé, rétablissez l'alimentation au niveau du disjoncteur, et la caméra avec éclairage s'allume.
- Attendez 1 minute que la caméra se connecte au réseau Wi-Fi.
- L'éclairage DEL s'activera au niveau d'intensité maximum après installation. Vous pouvez régler la luminosité au niveau désiré après configuration de la caméra.

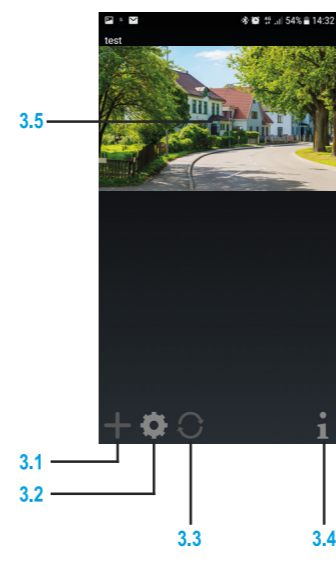
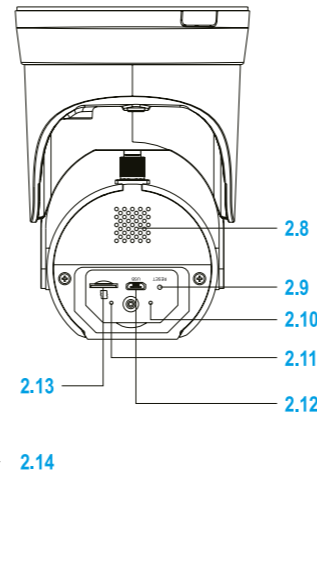
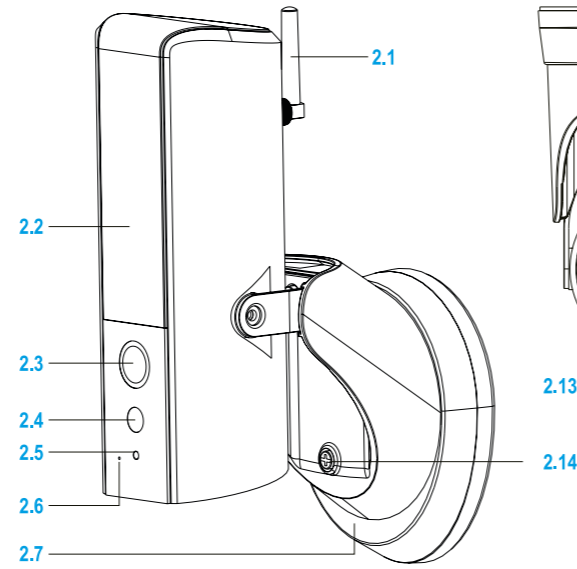
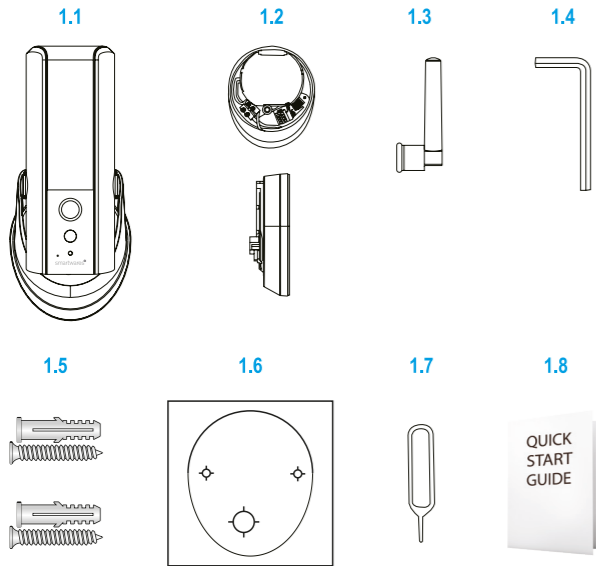


- 3. TEMPS REEL / CAPTURE D'ECRAN / ENREGISTREMENT**
- L'emplacement de l'icône peut varier entre iOS et Android
- Ajouter une caméra
 - Réglages de caméra
 - Actualiser
 - Informations
 - Temps réel
 - Bouton Marche/Arrêt de l'éclairage
 - Réglette de luminosité
 - Retourner à la liste des caméras
 - Activer/désactiver la sirène d'alarme
 - Bouton d'activation de la voix
 - Photo
 - Activer/désactiver le son
 - Bouton Marche/Arrêt de l'enregistrement vidéo

- LIRE UN ENREGISTREMENT VIDEO**
- Suivez ces étapes pour visionner votre enregistrement :
- Touchez les réglages de l'appareil, puis la liste d'événements.
 - Sélectionnez un délai.
 - Touchez un fichier à lire.
 - Touchez « télécharger » pour télécharger le fichier sur votre appareil.



Pour une description plus détaillée de toutes les fonctionnalités, veuillez télécharger le mode d'emploi étendu sur notre site web, www.smartwares.eu. Veuillez rechercher "CIP-39901".



smartwares Europe	NL: 088 5940501 Lokaal tarief	BE: 078 481094(NL) Lokaal tarief	FR: 0825 560 650 18ct/min	DE: +49 (0) 1805 010752 14ct./Min. dt. Festnetz, Mobil max. 42ct./Min	UK: +44 (0) 345 230 1231	ES: +34 938427589
-------------------	-------------------------------	----------------------------------	---------------------------	---	--------------------------	-------------------



- CONTENIDO DE LA CAJA
 - Cámara
 - Soporte de pared
 - Antena
 - Llave hexagonal
 - Tornillos y tacos
 - Tarjeta de posicionamiento
 - Pin de restablecimiento
 - Guía de inicio rápido
- DESCRIPCIÓN DEL PRODUCTO
 - Antena
 - Luz LED
 - Cámara
 - Sensor de movimiento
 - Sensor de luz
 - Micrófono
 - Botón de restablecimiento
 - Indicador LED de encendido
 - Indicador LED de enlace
 - Puerto micro USB para configuración Wi-Fi
 - Ranura de tarjeta de memoria
 - Tornillo de montaje

INSERCIÓN DE UNA TARJETA SD
 • Asegúrese en primer lugar de que la cámara no esté conectada al adaptador de alimentación. Inserte la tarjeta SD hasta el fondo en la ranura SD de la cámara. Utilice únicamente una tarjeta SD de clase 10 (máx. 128 GB).
 • Es necesaria una tarjeta SD para grabar imágenes.

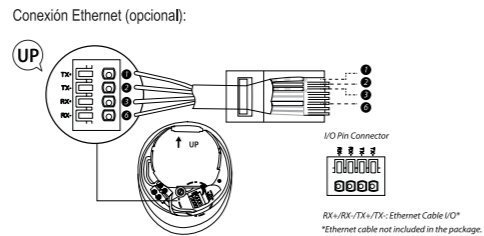
- CONFIGURACIÓN WI-FI**
- Use un cable microUSB estándar con adaptador de alimentación USB para conectar a la parte inferior de la cámara (2.12).
 - Encienda la cámara y espere hasta que el indicador LED azul permanezca fijo (2.10).
 - Esto solo es para configurar la conexión Wi-Fi de la cámara. La luz LED no se encenderá durante este paso.
 - Vaya a la configuración Wi-Fi de su dispositivo móvil. Elija la red Wi-Fi con un prefijo HD-xxxxx (xxxxxx = números de ID de Cámara).
 - Introduzca la contraseña predeterminada 12345678 y guarde la configuración.
 - Abra la app de su dispositivo móvil y toque el icono "+" para añadir la cámara a la app.
 - Escanee la etiqueta de código QR de la parte posterior de la cámara para obtener la información de DID (CGXX-XXXXXX-XXXXXX), o teclee manualmente la DID, incluidas las rayas.
 - Ponga un nombre a su dispositivo (máximo 20 caracteres).
 - Introduzca el código de seguridad predeterminado: 123456
 - Toque en «guardar» y siga las instrucciones en la aplicación para completar la configuración.

App instructions

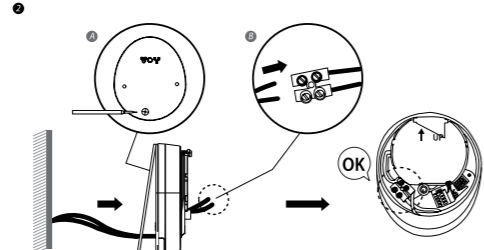
• La cámara quedará fuera de línea aproximadamente 40 segundos para reiniciar la conexión Wi-Fi. Cuando la cámara se conecta al rúter Wi-Fi correctamente, el LED permanece encendido.
 • En la configuración Wi-Fi de su teléfono inteligente/tableta, asegúrese de que el rúter Wi-Fi al que se está conectando es el mismo que la cámara. Si no, asígnelo manualmente.

Asegúrese de elegir su rúter Wi-Fi doméstico en su red local en la CONFIGURACIÓN AVANZADA. El sistema empezará una cuenta atrás y reiniciará el sistema. La vista de la cámara se mostrará en la pantalla de nuevo cuando se haya actualizado la configuración Wi-Fi.

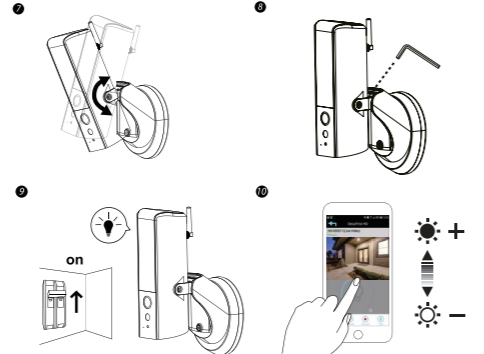
INSTALACIÓN
 Para óptimas prestaciones, instale la cámara de iluminación a una altura de aproximadamente 2,5 metros. Desconecte la alimentación en el fusible o disyuntor de circuito antes de proceder con la instalación. Se recomienda que la distancia de instalación entre la cámara de iluminación y el rúter sea de 150 metros o menos en caso de que el alcance de transmisión del rúter no sea bastante fuerte para una conexión Wi-Fi óptima.



- Asegúrese de haber apagado la alimentación desde el disyuntor antes del siguiente paso.
- (A) Haga un pequeño orificio en la placa de caucho para que el cable de alimentación entre en la base de la caja de empalme.
 (B) Dirija los cables a la parte delantera de la base, atornille firmemente los cables en los bloques de terminales. Ponga correctamente los bloques de terminales en la base para protegerlos contra el agua.



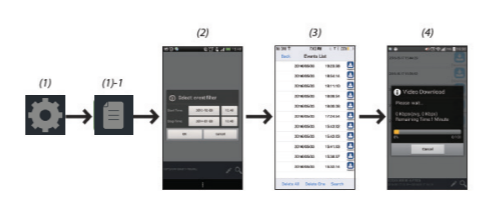
- Use la tarjeta de posicionamiento (1.6) para taladrar los agujeros en la pared. Sujete la caja de empalme en la pared. Asegúrese de que el signo UP esté en la parte superior.
- Conecte el cable de alimentación a la caja de empalme.
- Coloque el dispositivo sobre la caja de empalme.
- Sujete el Tornillo de montaje (2.14) usando el destornillador de punta Phillips.
- Ajuste el ángulo de inclinación de la cámara ajustando los tornillos sobre ambos lados.
- Aloje el tornillo de la parte posterior usando la llave hexagonal suministrada para ajustar el ángulo de panorámica. Conéctelo firmemente cuando lo haya hecho.
- Una vez completado, encienda la alimentación desde el disyuntor y la cámara de iluminación se encenderá. Espere 1 minuto para que la cámara se conecte a su red Wi-Fi.
- La luz LED brillará al máximo tras la instalación. Puede ajustar el brillo al nivel que prefiera una vez haya configurado la cámara.



3. VISUALIZACIÓN EN DIRECTO / INSTANTÁNEA / GRABACIÓN

- La ubicación del icono puede variar entre iOS y Android.
- Añadir Cámara
 - Configuración de la cámara
 - Refrescar
 - Información
 - Visualización en directo
 - Luz encendida/apagada
 - Deslizadera de brillo
 - Volver a la lista de cámaras
 - Activar/desactivar sirena
 - Pulsar para hablar
 - Instantánea
 - Activar/desactivar el sonido
 - Encender/apagar grabación de vídeo

REPRODUCCIÓN DE VÍDEO GRABADO
 Siga estos pasos para ver el material grabado:
 1. Toque en configuración del dispositivo y, a continuación, en la lista de eventos.
 2. Seleccione un periodo de tiempo.
 3. Toque un archivo para iniciar la reproducción.
 4. Toque en descargar para descargar el archivo en su dispositivo.



Para obtener una descripción más detallada de todas las funciones, descargue el manual de usuario ampliado de nuestro sitio web, www.smartwares.eu. Busque "CIP-39901".

- CONTENUTO DELLA CONFEZIONE
 - Telecamera
 - Staffa da parete
 - Antenna
 - Chiave esagonale
 - Viti e tasselli
 - Maschera di posizionamento-telecamera
 - Chiave a puntale per il reset
 - Guida rapida
- PANORAMICA PRODOTTO
 - Antenna
 - Luce LED
 - Telecamera
 - Sensore di movimento
 - Rilevatore di luminosità
 - Microfono
 - Staffa di montaggio a parete
 - Altoparlante
 - Pulsante reset
 - Indicatore LED di alimentazione
 - Indicatore LED di avvenuta-collegamento
 - Porta micro USB per configurazione Wi-Fi
 - Slot scheda di memoria
 - Vite di montaggio

INSERIMENTO DI UNA SCHEDA SD
 1. Verificare per prima cosa che la videocamera non sia collegata all'adattatore di alimentazione. Inserire la scheda SD completamente all'interno del relativo slot sulla videocamera. Utilizzare esclusivamente una scheda SD di classe 10 (massimo 128 GB).
 2. Per registrare filmati è richiesta una scheda SD.

- CONFIGURAZIONE WI-FI:**
- Utilizzare qualsiasi cavo Micro-USB standard con un adattatore di alimentazione USB per il collegamento alla parte inferiore della telecamera (2.12).
 - Accendere la telecamera e attendere che l'indicatore LED blu diventi blu in modo permanente (2.10).
 - Questa impostazione serve solo per configurare la connessione Wi-Fi della telecamera. La luce LED non si accende durante questa fase.
 - Andare all'impostazione Wi-Fi del proprio dispositivo mobile. Scegliere la rete Wi-Fi con un prefisso di HD-xxxxx (xxxxxx = Numero ID telecamera).
 - Immettere la password predefinita 12345678 e salvare le impostazioni.
 - Aprire l'applicazione sul dispositivo mobile e toccare l'icona "+" per aggiungere la telecamera all'app.
 - Eseguire la scansione dell'etichetta del codice QR sul retro della telecamera per visualizzare le informazioni DID (CGXX-XXXXXX-XXXXXX), oppure digitare manualmente il DID, inclusi i trattini.
 - Assegnare un nome al dispositivo (massimo 20 caratteri).
 - Immettere il codice di sicurezza preimpostato: 123456
 - Toccare "Salva" e seguire le istruzioni in-app per completare la configurazione.

App instructions

• La telecamera si avvierà offline per circa 40 secondi per riavviare la connessione Wi-Fi. Quando la fotocamera si collega correttamente al router Wi-Fi, il LED rimane su ON (ACCESSO).
 • Nell'impostazione Wi-Fi dello smartphone / tablet, accertarsi che il router Wi-Fi al quale ci si sta connettendo sia lo stesso di quello della telecamera. In caso contrario assegnare le impostazioni manualmente.

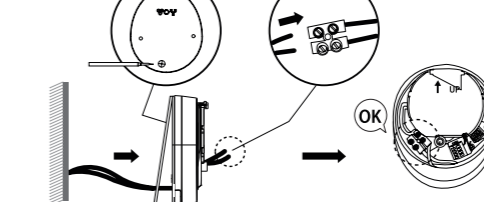
Assicurarsi di scegliere il router Wi-Fi locale sulla rete locale nella sezione ADVANCED SETTING (IMPOSTAZIONE AVANZATA). Il sistema inizierà a effettuare il countdown e riavvierà il sistema. La visualizzazione della telecamera verrà riproposta sullo schermo dopo che le impostazioni Wi-Fi saranno state aggiornate.

INSTALLAZIONE
 Per ottenere prestazioni ottimali, installare la telecamera ad un'altezza di circa 2,5 metri. Scollegare l'alimentazione dall'interruttore del quadro elettrico principale o dal fusibile prima di procedere con l'installazione. Si raccomanda una distanza di installazione tra la telecamera e il router pari o inferiore a 150 metri nel caso in cui la portata di trasmissione del router non sia sufficiente per ottenere una connessione Wi-Fi ottimale.

3. VISUALE IN TEMPO REALE / INSTANTANEE / REGISTRAZIONE

- La posizione dell'icona può variare tra sistemi operativi iOS e Android.
- Aggiungere telecamera
 - Impostazioni telecamera
 - Ricaricare
 - Informazioni
 - Visuale in tempo reale
 - Luce accesa/Spenta
 - cursore luminosità
 - Ritornare all'elenco delle telecamere
 - Abilita/disabilita sirena
 - Premere per parlare
 - Instantanea
 - Silenziare/Riattivazione volume
 - Registrazione Video On/Off

VIDEO REGISTRATO DA RIPRODURRE
 Seguire questi passaggi per visualizzare i filmati registrati:
 1. Toccare le impostazioni del dispositivo e quindi l'elenco degli eventi.
 2. Selezionare un intervallo temporale.
 3. Toccare un file per avviare la riproduzione.
 4. Toccare download (scarica) per scaricare il file sul dispositivo.



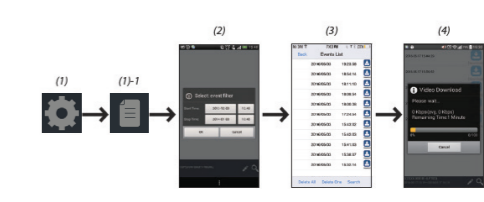
- Utilizzare la sagoma di posizionamento (1.6) per praticare i fori nella parete. Fissare la scatola di giunzione alla parete. Assicurarsi che il simbolo/scritta UP sia posizionato in alto.
- Collegare il cavo di alimentazione alla scatola di giunzione.
- Posizionare il dispositivo sulla scatola di giunzione.
- Fissare la Vite di montaggio (2.14) utilizzando il cacciavite testa a croce Phillips.
- Regolare l'angolo di inclinazione della telecamera regolando le viti su entrambi i lati.
- Allentare la vite sul retro usando la chiave esagonale in dotazione per regolare l'angolazione panoramica. Al termine della procedura, riavvitare saldamente.
- Una volta completata tale operazione, ridare corrente tramite l'interruttore del quadro elettrico principale e la telecamera si accenderà. Attendere 1 minuto affinché la telecamera si connetta alla rete Wi-Fi.
- Dopo l'installazione, la luce LED sarà illuminata totalmente e in modo permanente. Una volta impostata la telecamera, è possibile regolare la luminosità al livello desiderato.



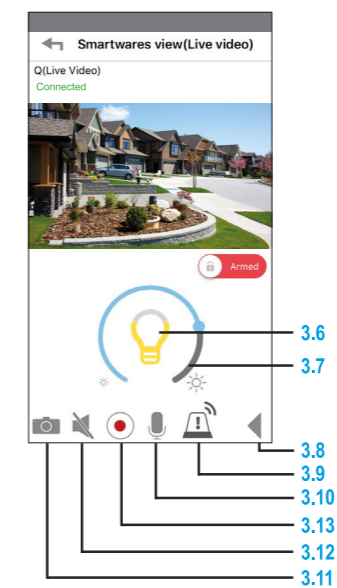
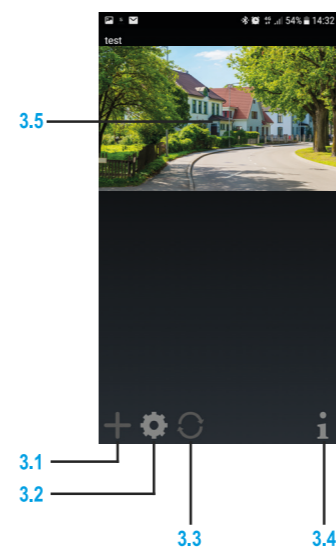
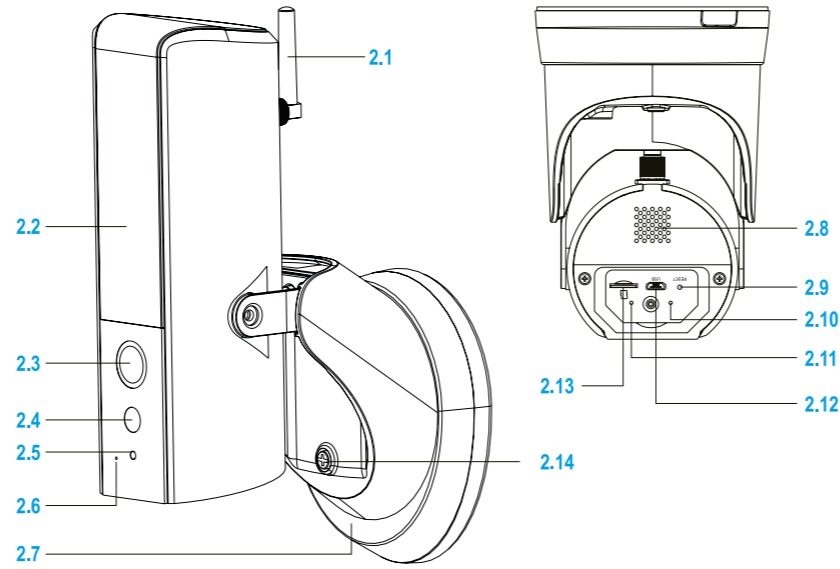
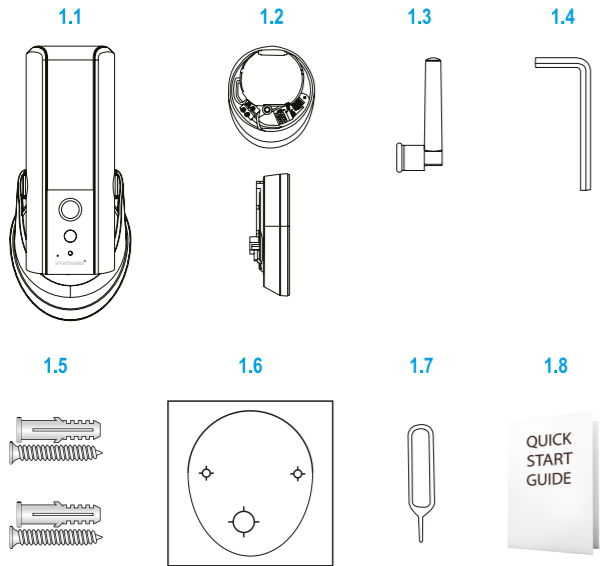
3. VISUALE IN TEMPO REALE / INSTANTANEE / REGISTRAZIONE

- La posizione dell'icona può variare tra sistemi operativi iOS e Android.
- Aggiungere telecamera
 - Impostazioni telecamera
 - Ricaricare
 - Informazioni
 - Visuale in tempo reale
 - Luce accesa/Spenta
 - cursore luminosità
 - Ritornare all'elenco delle telecamere
 - Abilita/disabilita sirena
 - Premere per parlare
 - Instantanea
 - Silenziare/Riattivazione volume
 - Registrazione Video On/Off

VIDEO REGISTRATO DA RIPRODURRE
 Seguire questi passaggi per visualizzare i filmati registrati:
 1. Toccare le impostazioni del dispositivo e quindi l'elenco degli eventi.
 2. Selezionare un intervallo temporale.
 3. Toccare un file per avviare la riproduzione.
 4. Toccare download (scarica) per scaricare il file sul dispositivo.



Per una descrizione più dettagliata di tutte le funzionalità, scaricare il manuale utente esteso dal nostro sito web, www.smartwares.eu. Si prega di cercare "CIP-39901".



smartwares Europe	NL: 088 5940501 Lokaal tarief	BE: 078 481094(NL) Lokaal tarief	FR: 0825 560 650 18ct/min	DE: +49 (0) 1805 010762 14CL/Min. dt. Festnetz, Mobil max. 42Cl./Min	UK: +44 (0) 345 230 1231	ES: +34 938427589
-------------------	-------------------------------	----------------------------------	---------------------------	--	--------------------------	-------------------



- 1. CONTEÚDO DA CAIXA**
- 1.1 Câmera
 - 1.2 Suporte de parede
 - 1.3 Antena
 - 1.4 Chave sextavada
 - 1.5 Parafusos e fichas
 - 1.6 Cartão de posicionamento
 - 1.7 Pino de redefinição
 - 1.8 Guia de início rápido
- 2. DESCRIÇÃO GERAL DO PRODUTO**
- 2.1 Antena
 - 2.2 Luz LED
 - 2.3 Câmera
 - 2.4 Sensor de Movimento
 - 2.5 Sensor de Luz
 - 2.6 Microfone
 - 2.7 Suporte de montagem na parede
 - 2.8 Altifalante
 - 2.9 Botão de redefinição
 - 2.10 Indicador de LED de alimentação
 - 2.11 Indicador de LED de ligação
 - 2.12 Porta micro USB para configuração de Wi-Fi
 - 2.13 Ranhura para cartão de memória
 - 2.14 Parafuso de montagem

INSERINDO UM CARTÃO SD
Inserindo um cartão SD

1. Primeiro, certifique-se de que sua câmera não está conectada ao poder adaptador. Insira o seu cartão Micro-SD completamente no slot do cartão TF na câmera. Use apenas um cartão MicroSD classe 10 (máximo de 128 GB).
2. É necessário um cartão MicroSD para gravar imagens

CONFIGURAÇÃO DE WI-FI

1. Use qualquer Cabo Micro-USB padrão com um adaptador de alimentação USB para ligar à parte inferior da câmera. (2.12).
2. Ligue a câmera e aguarde até o indicador de LED Azul ficar azul. (2.10).
3. Isto é apenas para configurar a ligação Wi-Fi da câmera. A luz LED não acenderá durante este passo.
4. Vá para a definição de Wi-Fi no seu dispositivo móvel. Escolha a rede Wi-Fi com um prefixo de HD-xxxxx (xxxxxx = números de ID da Câmera).
5. Introduza a palavra-passe predefinida 12345678 e aguarde as definições.
6. Abra a aplicação no seu dispositivo móvel e toque no ícone "+" para adicionar a câmera à aplicação.
7. Procure a etiqueta do código QR na parte posterior da câmera para apresentar as informações de DID (CGXX-XXXXXX-XXXXXX) ou escreva manualmente o DID, incluindo os travessões.
8. Atribua um nome ao seu dispositivo (máximo de 20 caracteres).
9. Introduza o código de segurança predefinido: 123456
10. Toque em "guardar" e siga as instruções na aplicação para concluir a configuração.

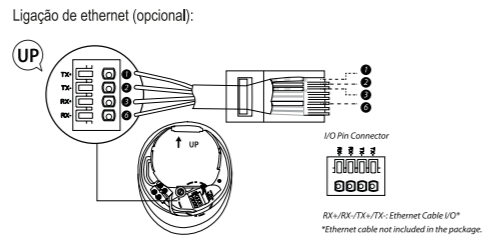


App instructions

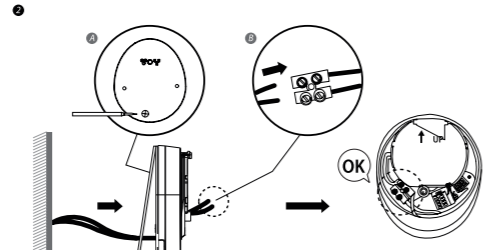
- A câmera ficará offline durante cerca de 40 segundos para reiniciar para a ligação Wi-Fi. Quando a câmera ligar corretamente ao router de Wi-Fi, o LED ficará LIGADO.
- Na definição de Wi-Fi do seu smartphone/tablet, certifique-se de que o router de Wi-Fi ao qual está a ligar é o mesmo que o da câmera. Caso contrário, atribua-o manualmente.

Certifique-se de que escolhe o seu router Wi-Fi doméstico local na sua rede local, em DEFINIÇÕES AVANÇADAS. O sistema começará por efetuar uma contagem decrescente e reiniciará o sistema. A vista da câmera será apresentada novamente no ecrã depois de a definição de Wi-Fi ser atualizada.

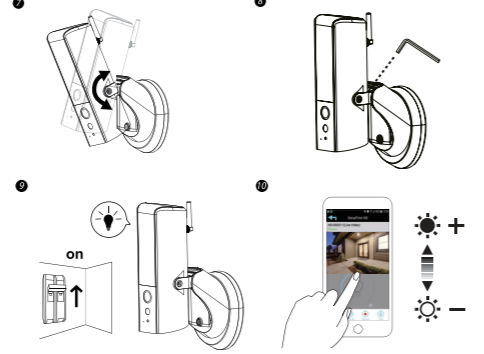
INSTALAÇÃO
Para um desempenho ótimo, instale a câmera de iluminação a uma altura de aproximadamente 2,5 metros. Desligue a alimentação no fusível ou interruptor antes de continuar a instalação. Recomenda-se que mantenha uma distância de instalação entre a câmera de iluminação e o router de 150 metros, ou menos, caso o intervalo de transmissão do router não seja suficientemente forte para uma ligação ótima do Wi-Fi.



1. Certifique-se de que desligou a alimentação no interruptor antes do passo seguinte.
2. (A) Faça um pequeno orifício na base de borracha, para passar o fio de alimentação de CA para a base da caixa de junção. (B) Conduza os fios para a parte frontal da base e aparafuse-os firmemente nos blocos do terminal. Coloque os blocos do terminal novamente na base de forma correta, para proteger contra a água.



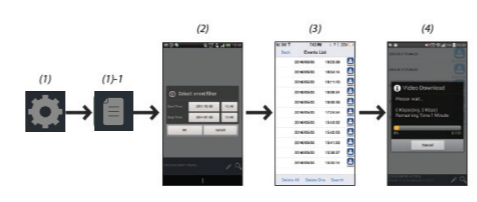
3. Utilize o cartão de posicionamento (1.6) para fazer os furos na parede. Fixe a caixa de junção na parede. Certifique-se de que o sinal PARA CIMA se encontra na parte superior.
4. Ligue o cabo de alimentação à caixa de junção.
5. Coloque o dispositivo na caixa de junção.
6. Aperte o parafuso de montagem (2.14) usando a chave de parafusos Phillips.
7. Ajuste o ângulo de inclinação da câmera ajustando os parafusos nos dois lados.
8. Desaperte o parafuso na parte posterior usando a chave sextavada fornecida para ajustar o ângulo da panela. Fixe firmemente quando terminar.
9. Depois de concluir, ligue a alimentação no interruptor para ligar a câmera de iluminação. Aguarde 1 minuto pela ligação da câmera à sua rede Wi-Fi.
10. A luz LED atingirá a respetiva luminosidade máxima depois da instalação. Pode ajustar a luminosidade para o seu nível preferido depois de configurar a câmera.



- 3. VISTA DINÂMICA/INSTANTÂNEOS/GRAVAÇÃO**
A localização do ícone pode variar entre dispositivos IOS e Android
- 3.1 Adicionar câmera
 - 3.2 Definição da câmera
 - 3.3 Atualizar
 - 3.4 Informação
 - 3.5 Vista dinâmica
 - 3.6 Ligar/Desligar Luz
 - 3.7 Cursor de luminosidade
 - 3.8 Regressar à lista de câmaras
 - 3.9 Ativar/desativar sirene
 - 3.10 Premir para falar
 - 3.11 Instantâneo
 - 3.12 Silenciar/ligar o som
 - 3.13 Ligação/desligamento da gravação de vídeo

REPRODUZIR VÍDEO GRAVADO
Siga estes passos para ver as suas gravações:

1. Toque nas definições do dispositivo e, em seguida, na lista de eventos.
2. Selecione um período de tempo.
3. Toque num ficheiro para iniciar a reprodução.
4. Toque em Transferir para transferir o ficheiro para o seu dispositivo.



Para obter uma descrição mais detalhada de todas as funcionalidades, faça o download do manual de usuário estendido do nosso site, www.smartwares.eu. Por favor, procure "CIP-39901".

- 1. LÅDANS INNEHÅLL**
- 1.1 Kamera
 - 1.2 Väggfäste
 - 1.3 Antenn
 - 1.4 Insexnyckel
 - 1.5 Skruvar och pluggar
 - 1.6 Markeringsmall
 - 1.7 Återställingsnål
 - 1.8 Snabbstartsguide
- 2. PRODUKTÖVERSIKT**
- 2.1 Antenn
 - 2.2 LED-lampa
 - 2.3 Kamera
 - 2.4 Rörelse-sensor
 - 2.5 Ljussensor
 - 2.6 Mikrofon
 - 2.7 Väggmonterad hållare
 - 2.8 Högtalare
 - 2.9 Återställingsknapp
 - 2.10 LED-strömindikator
 - 2.11 LED-länkindikator
 - 2.12 Mikro-USB-port för WiFi-konfiguration
 - 2.13 Kortplats för minneskort
 - 2.14 Fästskruv

SÄTTA I ETT SD-KORT

1. Kontrollera först att din kamera inte är ansluten till nätadaptern. För in SD-kortet hela vägen i kamerans SD-kortplats. Använd endast Klass 10 SD-kort (max 128 GB).
2. Det krävs ett SD-kort för att spela in film.

KONFIGURERA WIFI

1. Anslut en standardkabel för mikro-USB med en USB-nätadapter på kamerans undersida (2.12).
2. Starta upp kameran och vänta tills den blå LED-lampen förblir tänd (2.10).
3. Detta gäller endast vid konfiguration av kamerans WiFi-anslutning. LED-lampen lyser inte under det här steget.
4. Öppna WiFi-inställningen på din mobila enhet. Välj WiFi-nätverket som inleds med HD-xxxxx (xxxxxx = kamerans ID-nummer).
5. Ange standardlösenordet 12345678 och spara inställningarna.
6. Starta appen i din mobila enhet och tryck på "+" för att lägga till kameran i appen.
7. Skanna streckkoden på etiketten placerad på kamerans baksida för att visa DID-informationen (CGXX-XXXXXX-XXXXXX) eller ange DID-numret manuellt, inklusive bindestreck.
8. Ange ett namn på enheten (maximalt 20 tecken).
9. Ange standardssäkerhetskoden: 123456
10. Tryck på "spara" och följ instruktionerna i appen för att slutföra konfigurationen.

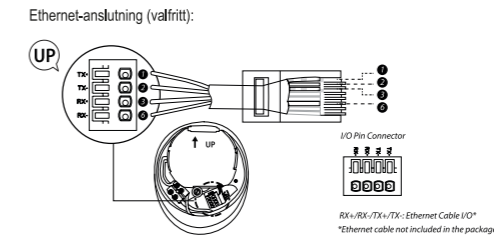


App instructions

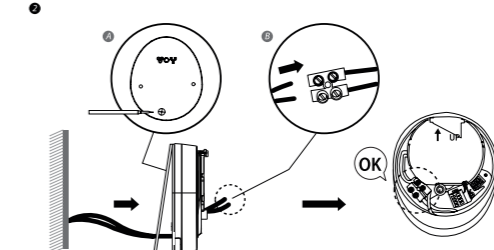
- Kameran stängs av i cirka 40 sekunder för omstart och WiFi-anslutning. När en korrekt anslutning mellan kameran och WiFi-routern har upprättats förblir LED-lampen tänd.
- Kontrollera att WiFi-routern du ansluter till i din mobil/surfplattas WiFi-inställningar är samma som kamerans. Anslut den annars manuellt.

Se till att du väljer WiFi-routern i ditt lokala nätverk (AVANCERADE INSTALLNINGAR). Systemet påbörjar en nedräkning och startas om. Kameravyn visas igen på skärmen när WiFi-inställningen har uppdaterats.

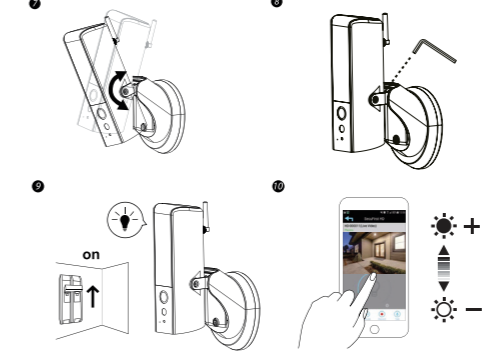
INSTALLATION
För optimal prestanda, montera kameralampan på ca 2,5 meters höjd. Koppla bort strömförsörjningen via kretsbytare eller i proppskåpet innan du påbörjar installationen. Det rekommenderas ett avstånd på maximalt 150 meter mellan kameralampan och routern om routern inte skulle ha en tillräcklig sändningsstyrka för en optimal WiFi-anslutning.



1. Se till att koppla bort strömförsörjningen via kretsbytaren innan du utför nästa steg.
2. (A) Gör ett litet hål i gummiplattan för att kunna dra nätkabeln genom kopplingsdosans bas. (B) Dra kablarna till basens främre del och skruva fast dem ordentligt på anslutningsplintarna. Sätt tillbaka anslutningsplintarna ordentligt i basen för att skydda dem mot vatten.



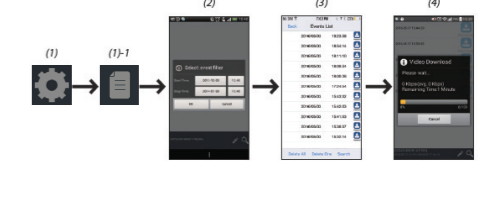
3. Använd markeringsmallen (1.6) och borra hålen i väggen. Fäst kopplingsdosan i väggen. Säkerställ att UP-märket är på ovsidan.
4. Anslut nätkabeln till kopplingsdosan.
5. Placera enheten på kopplingsdosan.
6. Dra åt fästskruv (2.14) med hjälp av stjärmejsel.
7. Ställ in kamerans vinkel genom att justera skruvarna på båda sidor.
8. Lossa skruven på baksidan med hjälp av en insexnyckel för att ställa in panoreringsvinkel. Dra åt den ordentligt när du är klar.
9. När detta är genomfört, slå på strömmen från brytaren så startar kameralampan. Vänta i en minut så att kameran hinner ansluta till WiFi-nätverket.
10. Efter installationen kommer LED-belysningen att ha full styrka. Du kan ställa in ljusstyrkan till önskad nivå när kameran har installerats.



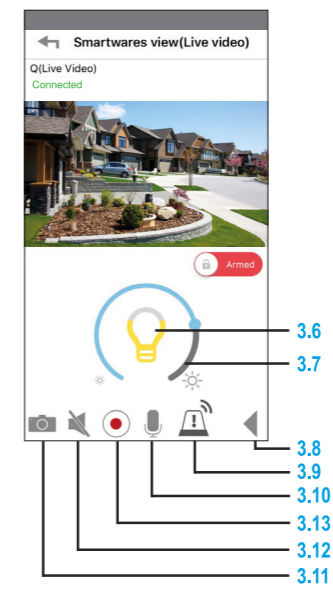
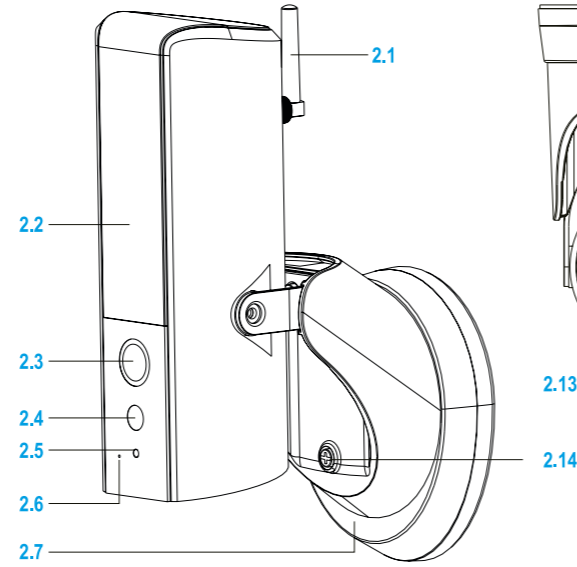
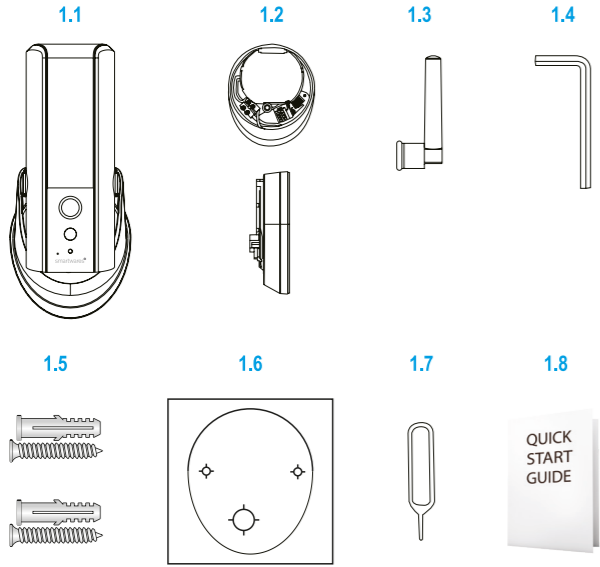
- 3. LIVEVISNING/ÖGONBLICKSBILDER/INSPELNING**
Ikonsens placering kan variera mellan IOS och Android
- 3.1 Lägg till kamera
 - 3.2 Kamerainställning
 - 3.3 Uppdatera
 - 3.4 Information
 - 3.5 Livevisning
 - 3.6 Ljus på/av
 - 3.7 Reglage för ljusstyrka
 - 3.8 Atergå till kameralist
 - 3.9 Aktivera/inaktivera siren
 - 3.10 Tryck för att tala
 - 3.11 Ögonblicksbild
 - 3.12 Ljudlös/ljud på
 - 3.13 Videinspelning på/av

SPELA UPP INSPELAD VIDEO
Följ dessa steg för att spela upp inspelade bilder:

1. Tryck på enhetsinställningar och sedan på händelselistan.
2. Välj en tidsperiod.
3. Tryck på en fil för att spela upp den.
4. Tryck på ladda ned för att hämta filen till din enhet.



För en mer detaljerad beskrivning av all funktionalitet, ladda ner den utökade användarmanualen från vår webbplats, www.smartwares.eu. Vänligen sök efter "CIP-39901".



smartwares Europe	NL: 088 5940501 Lokaal tarief	BE: 078 481094(NL) Lokaal tarief	FR: 0825 560 650 18ct/min	DE: +49 (0) 1805 010752 14CL/Min. dt. Festnetz, Mobil max. 42ct./Min	UK: +44 (0) 345 230 1231	ES: +34 938427589
Jules Verwegweg 87 5015 BH Tilburg The Netherlands						
www.smartwares.eu						



1. KUTU İÇİNDEKİLER

- 1.1 Kamera
- 1.2 Duvar desteği
- 1.3 Anten
- 1.4 Altıgen anahtar
- 1.5 Vidalar ve tapalar
- 1.6 Konumlandırma kartı
- 1.7 Sıfırlama Pimi
- 1.8 Hızlı başlangıç kılavuzu

2. ÜRNE GENEL BAKIŞ

- 2.1 Anten
- 2.2 LED lamba
- 2.3 Kamera
- 2.4 Hareket Sensörü
- 2.5 Işık sensörü
- 2.6 Mikrofon
- 2.7 Duvara montaj desteği
- 2.8 Hoparlör
- 2.9 Sıfırlama düğmesi
- 2.10 Güç göstergesi
- 2.11 Link LED göstergesi
- 2.12 Wi-Fi ayarı için Mikro USB girişi
- 2.13 Bellek kartı yuvası
- 2.14 Montaj vidası

SD KART TAKMAK

1. Önce kameranın güce bağlı olmadığını emin olun. Micro SD kartınızı tamamen TF kart yuvasına takın kameralara. Sadece sınıf 10 MicroSD kartı kullanın (maksimum 128 GB).
2. Görüntüleri kaydetmek için bir MicroSD kart gereklidir.

Wi-Fi AYARI

1. Kameranın altına bağlanmak için USB güç adaptörü ile birlikte herhangi bir standart USB kablosunu kullanın. (2.12).
2. Kamerayı açın ve Mavi LED göstergesi mavi kalana kadar bekleyin. (2.10).
3. Bu sadece kameranın Wi-Fi bağlantısını kurmak içindir. Bu adımda LED ışığı yanmaz.
4. Mobil cihazınızda Wi-Fi ayarına gidin, HD-xxxxxx örneği ile birlikte Wi-Fi ağını seçin (xxxxxx = Kamera ID numaraları).
5. Varsayılan parola 12345678 girin ve ayarları kaydedin.
6. Mobil cihazınızda uygulamayı açın ve kamerayı uygulamaya eklemek için "+" simgesine dokununuz.
7. DID bilgisini (CGXX-XXXXXX-XXXXXX) getirmek için kameranın arkasındaki QR kodu etiketini tarayın veya çizgiçer dahil olmak üzere DID'e manuel olarak yazın.
8. Aygıtınızı adlandırın (en fazla 20 karakter).
9. Varsayılan güvenlik kodunu girin: 123456
10. Kurulumu tamamlamak için "kaydet" üzerine hafifçe dokununuz ve uygulama içi talimatları izleyin.

App instructions



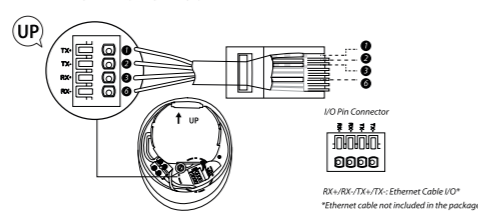
- Kamera, Wi-Fi bağlantısını yeniden başlatmak üzere yaklaşık 40 saniye çevrimdışı kalacaktır. Kamera Wi-Fi yönlendiricisine doğru bir şekilde bağlandığında, LED AÇIK kalacaktır.
- Akıllı telefonunuz/tabletinizin Wi-Fi ayarında, bağladığınız Wi-Fi yönlendiricinin kamera ile aynı olduğundan emin olun. Değilse, buna manuel olarak atayın.

Lütfen, GELİŞMİŞ AYARLAR'daki yerel ağınızdan yerel ev Wi-Fi yönlendiricini seçtiğinizden emin olun. Sistem geri sayıma başlar ve sistemi yeniden başlatır. Wi-Fi ayarı güncellendikten sonra kamera görüntüsü tekrar ekranda görünecektir.

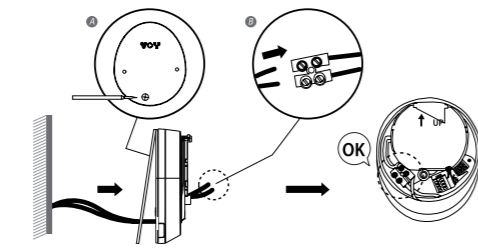
KURULUM

En iyi performans için, Lütfen aydınlatma kamerasını yaklaşık 2,5 metre yüksekliğe yerleştirin. Kurulumu devam etmeden önce sigortanın veya devre kesicinin elektrikliğini kesin. Yönlendiricinin İletim menzili optimum Wi-Fi bağlantısı için yeterince güçlü olmadığında aydınlatma kamerası ve yönlendirici arasındaki kurulum mesafesinin 150 metre veya daha az olması önerilir.

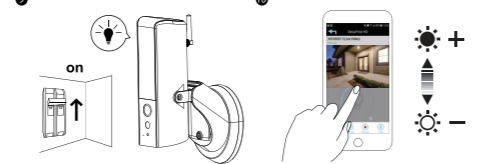
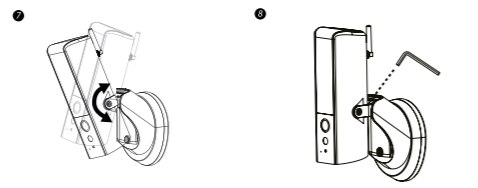
Ethernet bağlantısı (isteğe bağlı):



1. Lütfen bir sonraki adımdan önce kesicinin gücünü kapattığınızdan emin olun.
2. (A) AC güç kablosunun bağlantı kutusu tabanına geçmesi için kauçuk pedinde küçük bir delik açın. (B) Telleri tabanın önüne kadar getirin, kabloları terminal bloklarına sıkıca vidalayın. Suya karşı korumak için klemensleri tabana tekrar yerleştirin.



3. Duvara delik açmak için konumlandırma kartını (1.6) kullanın. Bağlantı kutusunu duvara sabitleyin, YUKARI işaretinin en üstte olduğundan emin olun.
4. Güç kablosunu bağlantı kutusuna bağlayın.
5. Aygıtı bağlantı kutusu üzerine yerleştirin.
6. Vidayı Phillips baş montaj vidası (2.14) sürücüsü kullanılarak sabitleyin.
7. Her iki taraftaki vidaları ayarlayarak kameranın devirme açısını ayarlayın.
8. Tavanın açısını ayarlamak için altı köşeli anahtar kullanarak arkadaki vidayı gevşetin. İşiniz bittiğinde sıkıca tutturun.
9. Tamamlandıktan sonra, kesicinin gücünü açın ve aydınlatma kamerası açılacaktır. Kameranın Wi-Fi ağınıza bağlanması için 1 dakika bekleyin.
10. Kurulumdan sonra LED ışığı tam parlak olacaktır. Kamera kurulumdan sonra parlaklığı istediğiniz seviyeye ayarlayabilirsiniz.



3. CANLI GÖRÜNÜM / ANLIK GÖRÜNTÜLER / KAYIT

Simgenin konumu iOS ve Android aralarında farklılık gösterebilir

- 3.1 Kamera ekle
- 3.2 Kamera ayarı
- 3.3 Yenile
- 3.4 Bilgi
- 3.5 Canlı görünüm
- 3.6 Işık açık/kapalı
- 3.7 Parlaklık kaydırıcısı
- 3.8 Kamera listesine dön
- 3.9 Sireni etkinleştir/engelle
- 3.10 Konuşmak için İtin
- 3.11 Anlık görüntü
- 3.12 Sesi kapat/aç
- 3.13 Video kayıt açık/kapalı

KAYITLI VİDEOYU OYNAT

- Kayıtlı çekimleri görüntülemek için aşağıdaki adımları izleyin:
1. Aygıt ayarlarına ve ardından etkinlik listesine dokununuz.
 2. Bir zaman aralığı seçin.
 3. Oynatma işlemini başlatmak için bir dosyaya dokununuz.
 4. Dosyayı aygıtınıza indirmek için indir düğmesine dokununuz.



Tüm işlevsellerin daha ayrıntılı bir açıklaması için, lütfen genişletilmiş kullanıcı kılavuzunu web sitemizden, www.smartwares.eu adresinden indirin. Lütfen "CIP-39901" için arama yapın.

1. ZAWARTOŚĆ PUDŁA

- 1.1 Kamera
- 1.2 Uchwyt ścienny
- 1.3 Antena
- 1.4 Kluczek sześciokątny
- 1.5 Wkręty i zaślepki
- 1.6 Karta ustawienia
- 1.7 Pin resetowania
- 1.8 Skrócona instrukcja obsługi

2. OPIS PRODUKTU

- 2.1 Antena
- 2.2 Kontrolka LED
- 2.3 Kamera
- 2.4 Czujnik ruchu
- 2.5 Czujnik światła
- 2.6 Mikrofon
- 2.7 Uchwyt ścienny
- 2.8 Głośnik
- 2.9 Przycisk resetowania
- 2.10 Kontrolka LED zasilania
- 2.11 Kontrolka LED połączenia
- 2.12 Port Micro USB do ustawiania Wi-Fi
- 2.13 Slot karty pamięci
- 2.14 Śruba mocująca

WKŁADANIE KARTY SD

1. Najpierw upewnij się, że kamera nie jest podłączona do zasilacza sieciowego. Kartę Micro-SD należy wsunąć całkowicie do gniazda karty TF znajdującego się w kamerze. Należy używać wyłącznie kart MicroSD klasy 10 (maks. 128 GB).
2. Karta MicroSD jest wymagana do nagrywania materiałów filmowych.

USTAWIENIE WI-FI

1. Użyć dowolnego standardowego przewodu Micro-USB z zasilaniem USB do podłączenia go do spodu kamery (2.12).
2. Włączyć kamerę i zaczekać, aż niebieska kontrolka LED zaświeci stałym światłem niebieskim (2.10).
3. Jest to tylko w celu skonfigurowania połączenia Wi-Fi kamery. W trakcie tego kroku kontrolka LED nie włącza się.
4. Należy przejść do ustawienia Wi-Fi w urządzeniu przenośnym. Wybrać sieć Wi-Fi z prefiksem HD-xxxxxx (xxxxxx = cyfry identyfikacyjne kamery).
5. Należy wprowadzić domyślne hasło 12345678 i zapisać ustawienia.
6. Otworzyć aplikację na urządzeniu przenośnym i dotknąć "+", aby dodać kamerę do aplikacji.
7. Zeskanować kod QR znajdujący się z tyłu kamery w celu wyświetlenia informacji DID (CGXX-XXXXXX-XXXXXX) lub wpisać ręcznie kod DID wraz z kreskami.
8. Nazwać swoje urządzenie (używając maksymalnie 20 znaków).
9. Wpisać domyślny kod zabezpieczeń: 123456
10. Dotknąć „zapisz (save)” i postępować zgodnie z instrukcjami aplikacji w celu zakończenia konfiguracji.

App instructions



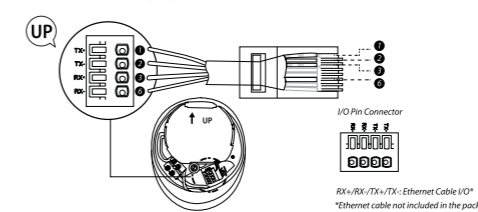
- Kamera przejdzie w tryb offline na ok. 40 sekund, aby ponownie uruchomić połączenie Wi-Fi. Gdy kamera jest już prawidłowo podłączona do routera Wi-Fi, zaświeci się na stałe kontrolka LED.
- Przy ustawianiu Wi-Fi swojego smartfonu/tabletu należy sprawdzić, czy bezprzewodowy router Wi-Fi z którym to ustawienie jest realizowane, także obejmuje kamerę. Jeśli nie, należy ręcznie ją przypisać do niego.

Należy pamiętać, aby wybrać swój lokalny domowy router Wi-Fi w sieci lokalnej w parametrze ustawień zaawansowanych (ADVANCED SETTING). System rozpocznie odczytanie i ponownie uruchomi system. Widok z kamery wyświetli się na ekranie ponownie po aktualizacji ustawienia Wi-Fi.

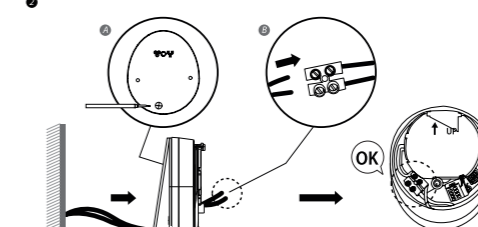
INSTALACJA

Abi zapewnić optymalną wydajność kamery obrazu, należy ją zainstalować na wysokości około 2,5 metra. Przed przystąpieniem do montażu należy najpierw odłączyć zasilanie przez demontaż bezpiecznika lub przez wyłączenie napięcia zasilania na wyłączniku głównym. Zaleca się, aby zachować odległość montażową pomiędzy kamerą a routerem do 150 metrów, jeśli zasięg transmisji routera nie jest zbyt silny, co zapewni optymalne połączenie Wi-Fi.

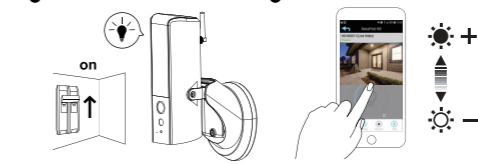
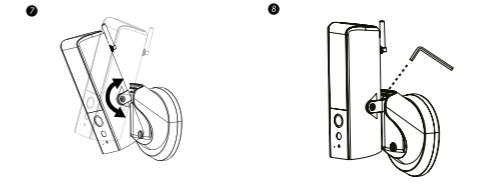
Połączenie Ethernet (opcja):



1. Należy upewnnić się, czy przed następnymi krokami na wyłączniku głównym zostało wyłączone zasilanie.
2. (A) Wykonać mały otwór w gumowej podkładce, aby przeprowadzić przewód zasilania AC do podstawy puszki przyłączonej. (B) Przeprowadzić przewody do przedniej części podstawy, przykręcić przewody mocno w zaciskach śrubowych. Wstawić bloki zacisków śrubowych z powrotem do podstawy tak, aby zabezpieczyć je przed wodą.



3. Użyć szablonu (1.6), aby wywiercić otwory w ścianie. Przymocować puszkę przyłączową do ściany. Upewnnić się, że znak UP (GÓRA) znajduje się na górze.
4. Podłączyć kabel zasilania do puszki przyłączowej.
5. Umieścić urządzenie w puszcze przyłączowej.
6. Dokręć śruba mocująca (2.14) wkrętakiem krzyżakowym.
7. Wyregulować kąt nachylenia kamery poprzez regulację śrub z obu stron.
8. Połuzować śrubę z tyłu przy życiu załączonego w zestawie klucza sześciokątne, aby wyregulować kąt obrotu. Po zakończeniu mocno unieruchomić.
9. Po zakończeniu włączyć zasilanie na wyłączniku głównym, co uruchomi także kamerę obrazu. Odczekać 1 minutę, aby kamera mogła się połączyć z siecią Wi-Fi.
10. Po zainstalowaniu kontrolka LED zaświeci się swoją pełną jasnością. Można wyregulować jasność na wybranym poziomie po uprzednim skonfigurowaniu kamery.



3. PODGLĄD NA ŻYWO / ZDJĘCIA / ZAPIS OBRAZU

Lokalizacja ikonki może się różnić w zależności od systemu operacyjnego iOS i Androida.

- 3.1 Dodaj kamerę
- 3.2 Ustawienia kamery
- 3.3 Odśwież
- 3.4 Informacje
- 3.5 Podgląd na żywo
- 3.6 Włącz/wyłącz światło
- 3.7 Suwak jasności
- 3.8 Powrót do listy kamer
- 3.9 Włączenie/wyłączenie sygnału dźwiękowego
- 3.10 Naciśnij, aby rozmawiać
- 3.11 Wykonanie zdjęcia
- 3.12 Wycisz/wyłącz wyciszenie
- 3.13 Włącz/wyłącz zapis wideo

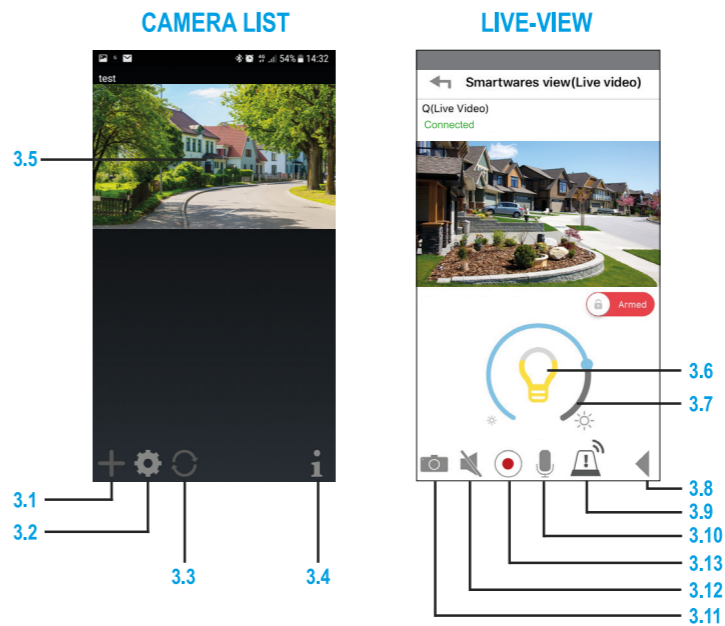
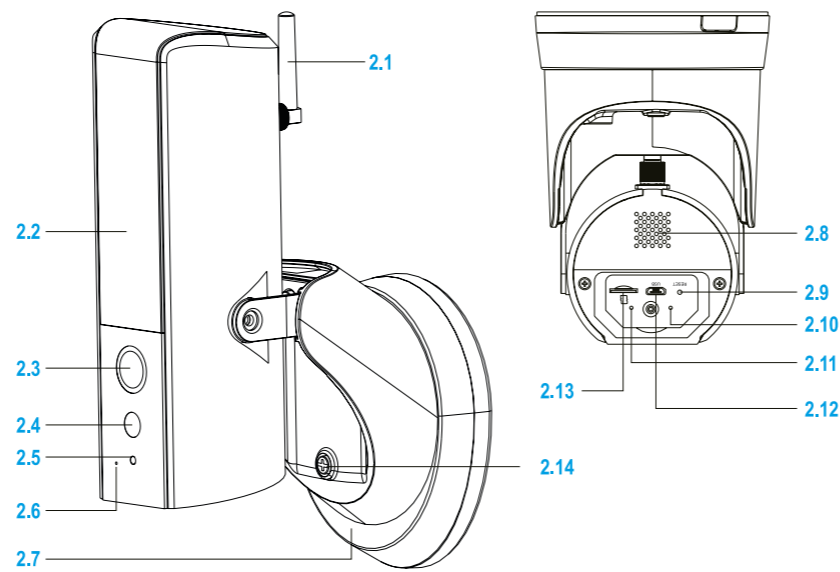
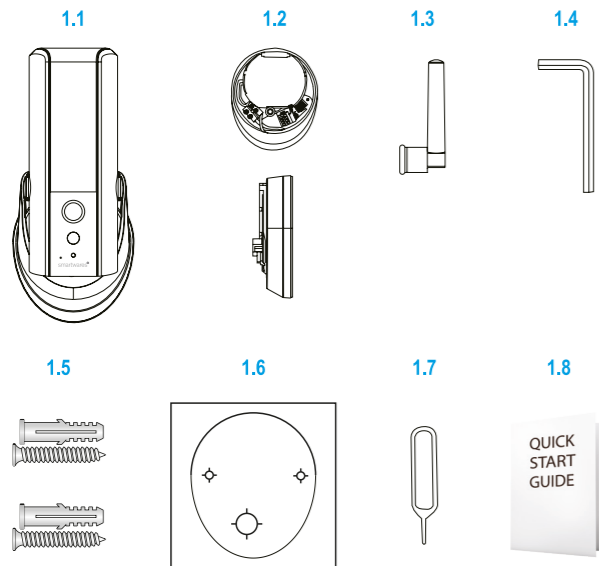
ODTWARZANIE ZAREJESTROWANE WIDEO

Wykonaj te czynności, aby wyświetlić nagranie:

1. Dotknij ustawienia urządzenia i następnie listę zdarzeń.
2. Wybierz okres czasu.
3. Dotknij pliku, aby rozpocząć odtwarzanie.
4. Dotknij pobierz, aby pobrać plik do swojego urządzenia.



Abi uzyskać bardziej szczegółowy opis wszystkich funkcji, pobierz rozszerzoną instrukcję obsługi z naszej witryny internetowej, www.smartwares.eu. Wyszukaj "CIP-39901".



smartwares Europe	NL: 088 5940501 Lokaal tarief	BE: 078 481094(NL) Lokaal tarief	FR: 0825 560 650 18ct/min	DE: +49 (0) 1805 010762 14CL/Min. dt. Festnetz, Mobil max. 42Cl./Min	UK: +44 (0) 345 230 1231	ES: +34 938427589
-------------------	-------------------------------	----------------------------------	---------------------------	--	--------------------------	-------------------



CZ

1. OBSAH BALENÍ

- 1.1 Kamera
- 1.2 Nástěnný držák
- 1.3 Anténa
- 1.4 Šesthranný klíč
- 1.5 Šrouby a zástrčky
- 1.6 Položovací karta
- 1.7 Resetovací kolík
- 1.8 Rychlý návod

2. PŘEHLED PRODUKTU

- 2.1 Anténa
- 2.2 LED osvětlení
- 2.3 Kamera
- 2.4 Pohybový snímač
- 2.5 Světelný snímač
- 2.6 Mikrofon
- 2.7 Nástěnný držák
- 2.8 Reproduktor
- 2.9 Tlačítko Reset
- 2.10 LED kontrolka napájení
- 2.11 LED kontrolka spojení
- 2.12 Vstup Micro USB pro nastavení Wi-Fi
- 2.13 Otvor pro paměťovou kartu
- 2.14 Upevňovací šroub

VLOŽENÍ KARTY SD

1. Nejříve se ujistěte, že kamera není připojena k napájecímu adaptéru. Zasuňte zcela kartu SD do otvoru pro kartu SD v kameře. Používejte pouze kartu SD třídy 10 (max. 128 GB).
2. Karta SD je třeba k nahrávání záznamu.

NASTAVENÍ WI-FI

1. K připojení na spodní část kamery lze použít jakýkoli standardní Micro USB kabel se síťovým USB adaptérem (2.12).
2. Zapněte kameru a počkejte, dokud nezačne modrá LED kontrolka svítit modře (2.10).
3. Toto se provádí pouze pro nastavení připojení kamery k Wi-Fi síti. LED kontrolka se během tohoto kroku nerozsvítí.
4. Na Vašem mobilním zařízení otevřete nastavení Wi-Fi. Zvolte Wi-Fi síť s předponou HD-xxxxxx (xxxxxx = číslo kamery)
5. Zadejte výchozí heslo 12345678 a uložte nastavení.
6. Otevřete aplikaci na Vašem mobilním zařízení a stisknutím ikony "+" přidejte kameru do aplikace.
7. Naskenujte QR kód na zadní straně kamery, čímž načtete DID údaje (CGXX-XXXXXX-XXXXXX), nebo vložte DID kód ručně včetně pomlčky.
8. Pojmenujte své zařízení (maximálně 20 znaků).
9. Vložte bezpečnostní kód: 123456
10. Klepněte na „Uložit“ a řiďte se pokyny aplikace, abyste dokončili nastavení.



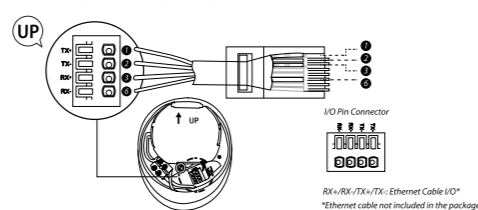
- Kamera se na asi 40 sekund odpojí, aby se restartovala kvůli nastavení Wi-Fi připojení. Pokud se kamera správně připojí k Wi-Fi routeru LED kontrolka začne svítit.
- Při nastavování Wi-Fi pro Váš chytrý telefon / tablet se ujistěte, že se připojujete ke stejnému Wi-Fi routeru jako kamera. Pokud ne, ručně připojení přifaďte.

Ujistěte se, že jste v nastavení místní sítě v POKROČILÉM NASTAVENÍ zvolili Váš domácí Wi-Fi router. Systém začne odpočítávat a systém restartuje. Po aktualizaci nastavení Wi-Fi se kamera objeví na obrazovce.

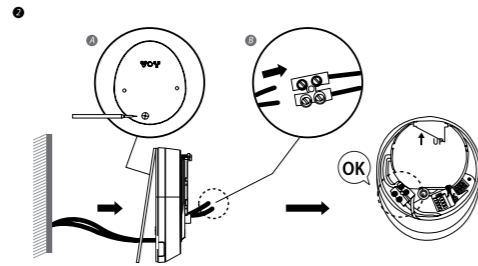
INSTALACE

Pro optimální výsledky umístěte osvětlovací kameru do výšky přibližně 2,5 metru. Před instalací vypněte jističe nebo okruh odpojte od sítě. Doporučená vzdálenost mezi osvětlovací kamerou a routerem je 150 metrů, nebo méně v případě, že není přesná vzdálenost dostatečná pro optimální přenos Wi-Fi.

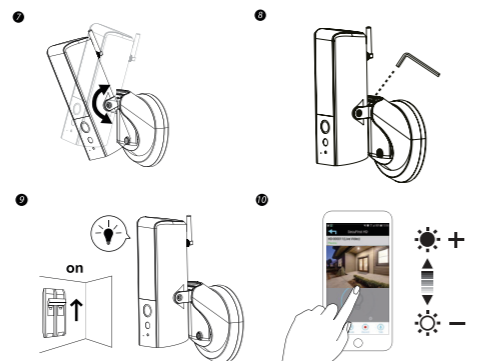
Síťové připojení Ethernet (volitelné):



1. Ujistěte se, že jste před následujícím krokem odpojili systém od napájení.
2. (A) Vyvrtejte malou díru do pryžové podložky, skrze kterou povedete napájení do propojovací skříně.
- (B) Vedte vedení k přední straně a pevně jej připojte ke svorkovnici. Vložte svorkovnice zpět do podstavce a zajistěte ochranu před vnikem vody.



3. K vyvrtání otvorů ve zdi použijte položovací kartu (1.6). Připevněte propojovací skříň na zeď. Ujistěte se, že se symbol UP (Nahoru) nachází na horní straně.
4. Připojte napájecí kabel k propojovací skříni.
5. Umístěte zařízení na propojovací skříni.
6. Pomocí křížového šroubováku utáhněte Upevňovací šroub (2.14).
7. Nastavením šroubů po stranách upravte náklon kamery.
8. Pomocí šestihřanného klíče uvolněte šroub na zadní straně, čímž budete moci upravit úhel otočení kamery. Po dokončení pevně připojte.
9. Polé zapněte napájení, čímž se osvětlovací kamera zapne. Počkejte 1 minutu, dokud se kamera nepřipojí k Wi-Fi síti.
10. Po instalaci bude LED osvětlení nastaveno na maximální intenzitu. Po nastavení kamery můžete nastavit intenzitu na požadovanou úroveň.



3. ŽIVÝ PŘENOS / SNÍMEK / ZÁZNAM

Umístění ikony se může lišit u IOS a Android

- 3.1 Přidat kameru
- 3.2 Nastavení kamery
- 3.3 Obnovit
- 3.4 Informace
- 3.5 Živý přenos
- 3.6 Zap./Vyp. osvětlení
- 3.7 Posuvník jasu
- 3.8 Zpět do seznamu kamer
- 3.9 Zapnutí/vypnutí sířeny
- 3.10 „Sřiac a mluvit“
- 3.11 Snímek obrazovky
- 3.12 Ztlumit/vypnout ztlumění
- 3.13 Videozáznam zap./vyp.

PŘEHRAVÁNÍ NAHRANÉHO VIDEOZÁZNAMU

Chcete-li přehrát nahraný videozáznam, řiďte se těmito kroky:

1. Klepněte na nastavení zařízení v seznamu událostí.
2. Zvolte časový rozsah.
3. Klepnutím na soubor začnete s přehráváním.
4. Stiskem tlačítka Stáhnout stáhnete soubor do Vašeho zařízení.



Pro podrobnější popis všech funkcí si prosím stáhněte rozšířenou uživatelskou příručku z našeho webu, www.smartwares.eu. Vyhledejte "CIP-39901".

SK

1. OBSAH BALENIA

- 1.1 Kamera
- 1.2 Držiak na stenu
- 1.3 Anténa
- 1.4 Šesthranný klúč
- 1.5 Skrutky a zástrčky
- 1.6 Položovacia karta
- 1.7 Nulovací kolík
- 1.8 Sprievodca rýchlym spustením

2. PŘEHLED VÝROBKU

- 2.1 Anténa
- 2.2 Svetelný LED indikátor
- 2.3 Kamera
- 2.4 Pohybový senzor
- 2.5 Svetelný senzor
- 2.6 Mikrofon
- 2.7 Držiak na stenu
- 2.8 Reproduktor
- 2.9 Nulovacie tlačidlo
- 2.10 Svetelný LED indikátor napájania
- 2.11 Svetelný LED indikátor pripojenia
- 2.12 Port Micro USB na nastavenie pripojenia k sieti Wi-Fi
- 2.13 Otvor pamätevej karty
- 2.14 Montážna skrutka

VLOŽENÍ SD KARTY

1. Najskôr sa uistite, že vaša kamera nie je pripojená k napájecímu adaptéru. Vložte SD kartu až na doraz do slotu pre SD kartu na kameru. Používejte iba SD karty s označením Class 10 (max. 128 GB).
2. SD karta je potrebná pre zaznamenávanie záberov.

NASTAVENIE PŘIPOJENIA K SIETI WI-FI

1. Síťový adaptér USB pripojte k spodnej časti kamery pomocou ľubovoľného štandardného kábla Micro-USB (2.12).
2. Zapnite napájanie kamery a počkajte, kým nebude svietiť modrý svetelný LED indikátor (2.10).
3. Toto je len nastavenie pripojenia kamery k sieti Wi-Fi. Počas tohto kroku nebude svietiť svetelný LED indikátor.
4. Prejdite do možnosti Nastavenie Wi-Fi vo svojom mobilnom zariadení. Vyberte sieť Wi-Fi s predponou HD-xxxxxx (xxxxxx = identifikačné číslo kamery).
5. Zadať predvolené heslo 12345678 a uložte nastavenia.
6. V mobilnom zariadení otvorte aplikáciu a ťuknutím na ikonu "+" pridajte kameru do aplikácie.
7. Informácie o DID (CGXX-XXXXXX-XXXXXX) vyvolajte tak, že zo štitka na zadnej strane kamery naskenujete kód QR alebo ručne napíšete DID spolu s pomlčkami.
8. K zariadeniu priradte názov (maximálne 20 znakov).
9. Zadať predvolený bezpečnostný kód: 123456
10. Ťuknite na možnosť „uložiť“ a nastavenie dokončíte podľa pokynov v aplikácii.



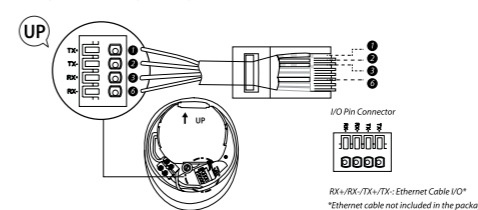
- Aby sa pripojenie k sieti Wi-Fi reštartovalo, kamera sa prepne do režimu off-line približne na 40 sekúnd. Keď je kamera správne pripojená k smerovaču Wi-Fi, svieti svetelný LED indikátor.
- V možnosti Nastavenie siete Wi-Fi v smartfóne alebo tablete sa uistite, že smerovač Wi-Fi, ku ktorému sa pripájate, je rovnaký ako kamera. Ak nie, kameru priradte k nemu ručne.

V možnosti ROZŠÍRENÉ NASTAVENIE nezabudnite vybrať svoj miestny domáci smerovač Wi-Fi vo vašej miestnej sieti. Systém začne odpočítavať a reštartovať systém. Po aktualizovaní nastavenia Wi-Fi sa na obrazovke znova zobrazí zobrazenie kamery.

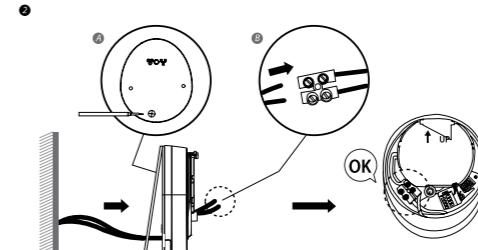
INŠTALÁCIA

Svetelnú kameru nainštalujte vo výške približne 2,5 metra, aby sa dosiahol optimálny výkon. Pred pokračovaním v inštalácii napájanie odpojte odstránením poistky alebo vypnutím ističa. Ak dosah prenosu smerovača nie je dostatočne silný na optimálne pripojenie k sieti Wi-Fi, kameru sa odporúča nainštalovať vo vzdialenosti 150 metrov alebo menej od smerovača.

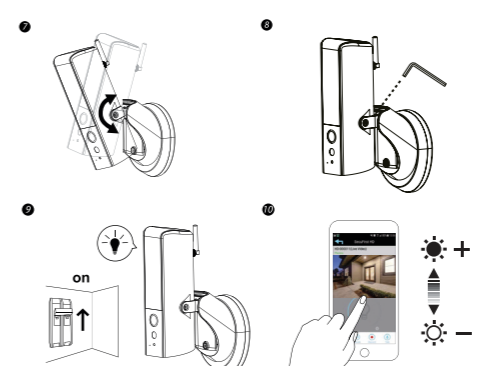
Připojení Ethernet (volitelné):



1. Pred vykonaním ďalšieho kroku sa uistite, že napájanie je odpojené pomocou ističa.
2. (A) Do gumenej podložky vyvrtejte malý otvor, cez ktorý prevlečiete napájací kábel vedúci do základne rozvodnej skrinky.
- (B) Vodiče privedte do základne rozvodnej skrinky a skrutkami ich pevne zapojte do svorkovnic. Svorkovnice vráťte správnym spôsobom späť na základňu, aby boli chránené proti vode.



3. Pre vyvrtanie dier do steny použijte určujúci štítok (1.6). Rozvodnú skrinku upevnite na stenu. Uistite sa, že značka HORE je v hornej časti.
4. Napájací kábel zapojte do rozvodnej skrinky.
5. Zariadenie umiestnite na rozvodnú skrinku.
6. Montážna skrutka (2.14) utiahnite pomocou skrutkovača Phillips na skrutky s hlavou.
7. Úhol sklonu kamery nastavte pomocou nastavovacích skrutiek na obidvoch stranách.
8. Ak chcete nastaviť uhol panoramatického záberu, skrutku na zadnej strane uvoľnite pomocou klúča na šesťhranné matice. Keď ste hotový, pevne ju pripojte.
9. Po skončení zapnite napájanie pomocou ističa a svetelná kamera sa zapne. Počkajte 1 minútu, kým sa kamera pripojí k sieti Wi-Fi.
10. Po nainštalovaní bude svetelný LED indikátor svietiť plným jasom. Po nainštalovaní kamery môžete jas nastaviť na svoju uprednostňovanú úroveň.



3. ŽIVÉ ZOBRAZENIE/MOMENTKY/NAHRÁVANIE

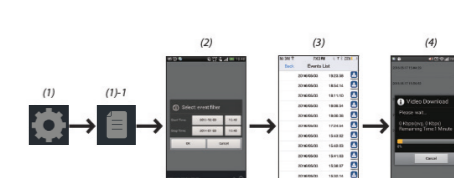
Umístění ikony sa môže lišit medzi IOS a Androidom

- 3.1 Přidat kameru
- 3.2 Nastavenie kamery
- 3.3 Obnovit
- 3.4 Informácie
- 3.5 Živé zobrazenie
- 3.6 Zapnúť/vypnúť svetlo
- 3.7 Posuvník ovládača jasu
- 3.8 Návrat do zoznamu kamier
- 3.9 Zapnúť/vypnúť sířeny
- 3.10 Sřiac a hovor
- 3.11 Momentka
- 3.12 Sřitmiť/zrušit sřtmenie
- 3.13 Zapnúť/vypnúť nahrávanie videa

PŘEHRAVÁNÍ NAHRATÉHO VIDEO

Ak chcete zobraziť svoj videozáznam, postupujte podľa týchto krokov:

1. Ťuknite na Nastavenie zariadenia a potom na ikonu Zoznam udalostí.
2. Zvoľte časové obdobie.
3. Ťuknite na súbory, ktorý chcete prehrať.
4. Ťuknite na možnosť Stiahnuť, ak si chcete tento súbor stiahnuť do svojho zariadenia.



Pro podrobnější popis všech funkcí si prosím prevzmete rozšířenou uživatelskou příručku z naší webové stránky www.smartwares.eu. Vyhledejte "CIP-39901".