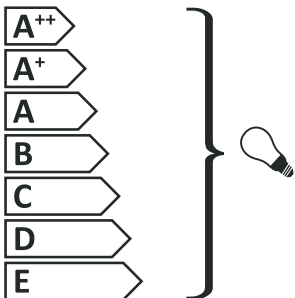


smartwares®



This luminaire is compatible with bulbs of the energy classes:



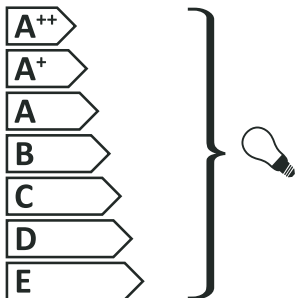
874/2012



smartwares®



Diese leuchte ist für Leuchtmittel der Energieklassen geeignet:



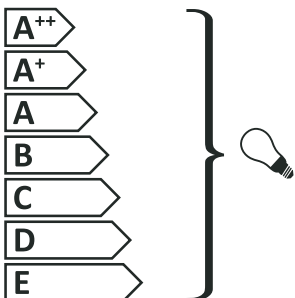
874/2012



smartwares®



Ce luminaire est compatible avec les ampoules des classes énergétiques:



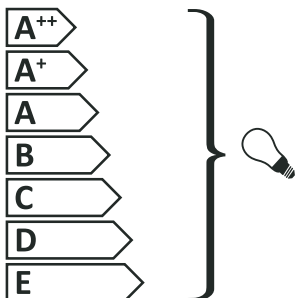
874/2012



smartwares®



In deze armatuur passen lampen van energieklassen:



874/2012



CUSTOMER SERVICE	
NL: 088 5940501	Lokaal tarief
BE: 078 481094(NL) Lokaal tarief	Lokaal tarief
BE: 078 481540(FR)	Tarif local
FR: 0825 560 650	18ct/min
DE: +49 07 1805 010762	14ct/Min. dt.Festnetz
	Mobile max. 42ct/Min
UK: +44 07 395 230 1231	
ES: +34 938427289	
smartwares Europe	
Jules Verneweg 87	
5015 BH Tilburg	
The Netherlands	
services.smartwares.eu	



smartwares®

CEILING LIGHT

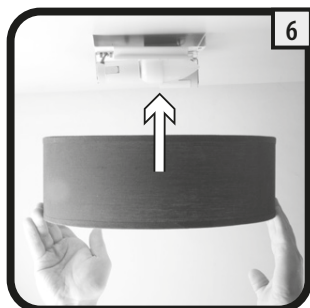
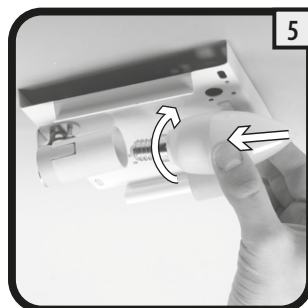
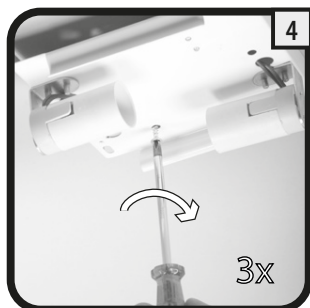
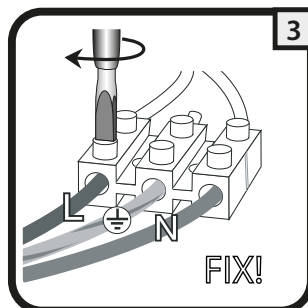
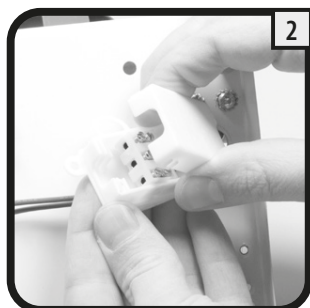
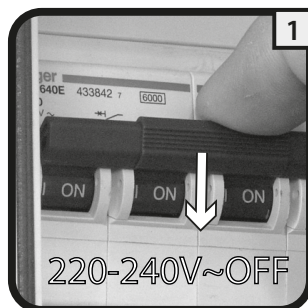
PLAFONDLAMP
 PLAFONNIER
 DECKENLEUCHTE
 LUZ DE TECHO
 PLAFONIERA
 LUZ DE TECTO
 TAKLAMP
 TAVAN LAMBASI
 LAMPA SUFITOWA



10.004.58 - 6000.532
 10.004.59 - 6000.533
 10.004.60 - 6000.534
 10.004.61 - 6000.535
 10.004.62 - 6000.536

10.004.63 - 6000.537
 10.004.64 - 6000.538
 10.004.65 - 6000.539
 10.004.66 - 6000.540
 10.004.67 - 6000.541

10.004.68 - 6000.542
 10.004.69 - 6000.543
 10.004.70 - 6000.544
 10.004.71 - 6000.545
 10.004.72 - 6000.546



INDOOR USE
ONLY

E14 (EXCL.)
MAX. 40w

220-240V ~
50Hz



- GB** Protection class 1: the fitting must be earthed.
- NL** Beschermklasse 1, het armatuur moet geaard worden.
- F** Classe de sécurité 1, l'armature doit être mise à la terre.
- D** Schutzklasse 1, die Armatur muss geerdet werden.
- N** Beskyttelsesklasse 1: armaturet må jordes.
- S** Skyddsklass 1, armaturen måste jordas.
- DK** Beskyttelsesklasse 1, armaturet skal have jordforbindelse.
- FIN** Suojausluokka 1, valaisin pitää maadoittaa.
- PL** Klasa zabezpieczenia 1: urządzenie musi być uziemione.
- RUS** Класс защиты 1: арматура должна быть заземлена.
- BG** Защита от клас 1: осветителното тяло трябва да е заземено.
- H** 1. védelmi osztály: a szerelvény földelhető.
- RO** Clasă 1 de protecție: corpul de iluminat trebuie împământat.
- SK** Trieda ochrany 1: zariadenie musí byť uzemnené.
- HR** Klasa zaštite 1: svjetiljka mora biti uzemljeno.
- CZ** Třída ochrany 1: zařízení musí být uzemněno.
- SLO** Zaščitni razred 1: nosilec senzorja je potrebno ozemljiti.
- I** Classe di protezione 1, la lampada deve avere la messa a terra.
- P** Classe 1 de protecção: a ferragem de conexão deve ser ligada à terra.
- E** Protección de Clase 1: el montaje debe estar conectado a tierra.
- GR** Προστατευτικό γυαλί 1: η εφαρμογή πρέπει να γειωθεί.
- TR** Emniyet türü 1: Tertibat topraklanmalıdır.