

S smartwares®



VD27

EN | WARNING

Please read these instructions carefully before installing and using the product.
Do not cut the power supply cable to extend it; the device (transformer) will not work with a longer cable. Do not plug in the device until all the wiring has been finished.

INSTALLATION SAFETY

Keep children and bystanders away while installing the products. Distractions can cause you to lose control.

Do not overreach when installing this product. Keep proper footing and balance at all times. This enables better control in unexpected situations.

This product is not a toy. Mount it out of reach of children.

OPERATION SAFETY

Do not operate electrically powered products in explosive atmospheres, such as in the presence of flammable liquids, gases, or dust. Electrically powered products create sparks which may ignite the dust or fumes.

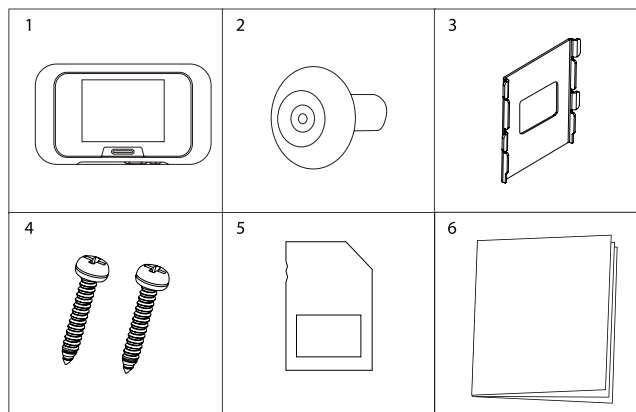
The warnings, precautions, and instructions discussed in this instruction manual cannot cover all possible conditions and situations that may occur. It must be understood by the operator that common sense and caution are factors which cannot be built into this product, but must be supplied by the operator.

Do not expose the Power Adapter of this product to rain or wet conditions. Water entering the Power Adapter will increase the risk of electric shock.

Do not abuse the Power Cord. Never use the cord for unplugging the plug from the outlet. Keep cord away from heat, oil, sharp edges or moving parts. Damaged or entangled cords increase the risk of electric shock.

The adapter must match the outlet. Never modify the plug in any way. Unmodified plugs and matching outlets will reduce risk of electric shock.

WHAT'S IN THE BOX

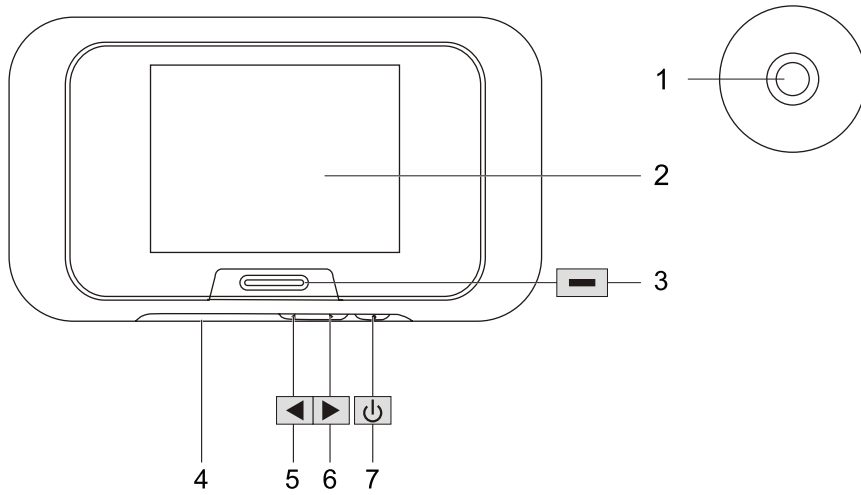


Indoor monitor
Outdoor camera
Bracket

Screws
SD card
User manual

PRODUCT OVERVIEW

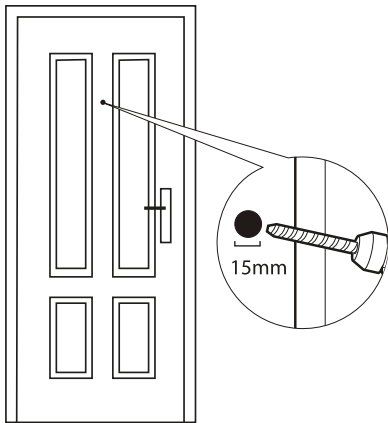
PARTS DESCRIPTION



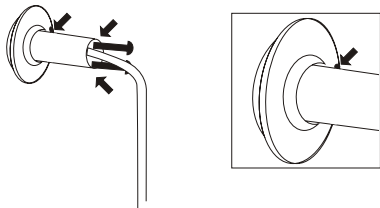
Camera
Screen
Monitor / exit button
TF card slot

Left button
Right button
Menu / confirm button

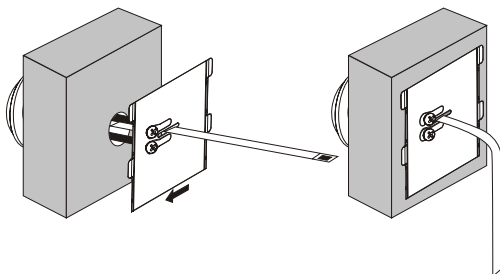
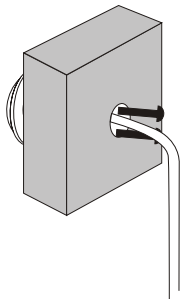
INSTALLATION



Drill a new hole with a diameter of about 15mm into your door in a suitable position to view the visitor. Always test the product before installation.

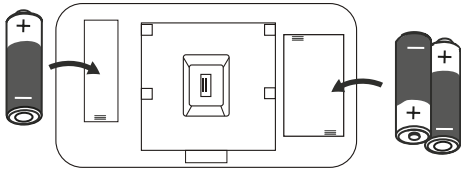


Insert your selected screws according to your door thickness into the outdoor camera but do not fully tighten them. Push the door viewer into position making sure the ribbon cable is pushed through first and the gap on the back of the camera is facing right.

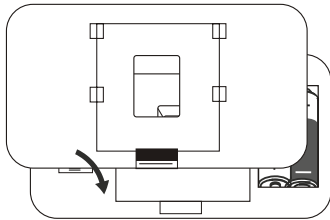


Using the steel bracket, make sure the gap is facing right and push the ribbon cable through the slot. Then allow the screws to push through the holes so the steel bracket becomes flush with the door. Tighten the screws to fix the steel bracket and outdoor camera into position.

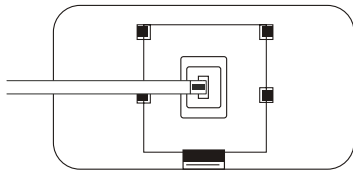
INSTALLATION



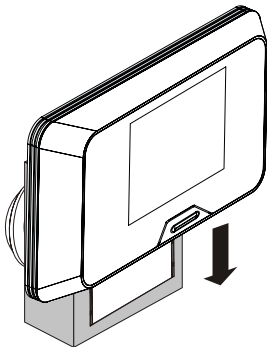
Open the battery cover of the indoor monitor. Insert 3xAA batteries. Please make sure you insert them correctly.



Clip the battery cover back on



Connect the ribbon cable by pushing it onto the connection, you will feel click as it locks onto the circuit board. Make sure the cable is fitted correctly as shown in the image.



Taking extra care with the ribbon cable gently push the indoor monitor back onto the steel bracket and slide down to lock into position.

Monitor

In order to view a visitor press the monitor button and the screen will display the camera image. After a period of no activity the screen will turn off. To record an image or video of the visitor press the monitor button to display the camera image. Now press the monitor button again to start recording.

Main menu

For all menu options use the left and right buttons to scroll through the options and use the menu button to select or confirm any option. To exit the menu press the exit button, press the menu button to enter the menu screen.

Visitor records

In this menu, you can view or delete your recordings/snapshots.

Press the menu button to view a recording/snapshot.

Press and hold the menu button to delete the recording/snapshot.

System settings menu

In this menu, you can change the following settings:

Set the date and time

Select your language

Recording mode: Photo or video/ resolution/recording length

Recording timestamp on/off

Anti-flicker 50.60 Hz

Backlight brightness 1-10

Backlight time 5/10/15/30 seconds

Format micro-SD card

Restore factory settings

TECHNICAL SPECIFICATION

Battery	1.5V (AA) x3
Video System	PAL/NTSC
Resolution	320x240
Consumption Current	~300mA
Operation Temperature	-10°C - +50°C
Operation Humidity	85%(Max)
Screen Size	3"(Diagonal) inch
View Angle	~115 degrees
Image Type	Jpg
Video Type	Raw
Imaging Sensor Type	CMOS

SAFETY INFORMATION

Precaution

- Do not cover the ventilation openings with objects such as newspaper, table cloths, curtains etc.
- Do not allow this product to get directly into contact with heat sources or naked flames.
- The normal operation of the product may be disturbed by strong electro-magnetic interference.
- This equipment is built exclusively for domestic use.
- The device must not be exposed to splashes and it must not be submerged.
- No object containing liquids, such as a vase, may be placed on the device.
- Maintain a minimum safety distance of 10cm all around the product in order to insure proper ventilation.
- Insure the outdoor unit is not installed where it may be covered by water or rain.
- Do not allow children to play with the device



Conforms to all relevant European Directives.



This symbol is known as the 'Crossed-out Wheelie Bin Symbol'. When this symbol is marked on a product or battery, it means that it should not be disposed of with your general household waste. Some chemicals contained within electrical/electronic products or batteries can be harmful to health and the environment. Only dispose of electrical/electronic/battery items in separate collection schemes, which cater for the recovery and recycling of materials contained within. Your co-operation is vital to ensure the success of these schemes and for the protection of the environment.

smartwares Europe	NL : 088 5940501 Lokaal tarief	CUSTOMER SERVICE
	BE : 078 481094(NL) Lokaal tarief	
BE : 078 481540(FR) Tarif local		
FR : 0825 560 650 18ct/min		
DE : +49 (0) 1805 010762 14Ct./Min. dt. Festnetz, Mobil max. 42Ct./Min		
UK : +44 (0) 345 230 1231		
ES : +34 938427589		
Jules Verneweg 87 5015 BH Tilburg The Netherlands		
service.smartwares.eu		

Bitte lesen Sie vor der Montage und Inbetriebnahme des Produkts die Bedienungsanweisungen aufmerksam durch.

Zerschneiden Sie nicht das Stromversorgungskabel, um es zu verlängern. Das Gerät (Trafo) funktioniert nicht mit einem längeren Kabel. Schließen Sie das Gerät erst dann an, wenn die Verkabelung abgeschlossen ist.

INSTALLATIONSSICHERHEIT

Halten Sie, während der Montage des Geräts, Kinder und Unbeteiligte fern. Ablenkungen können zum Kontrollverlust führen.

Vermeiden Sie Überanstrengungen, während der Montage des Produkts. Sorgen Sie jederzeit für einen angemessenen Halt und Gleichgewicht. In unerwarteten Lagen ermöglicht dies eine bessere Kontrolle. Dieses Produkt ist kein Spielzeug. Bringen Sie es außerhalb der Reichweite von Kindern an.

BETRIEBSSICHERHEIT

Nehmen Sie keine elektronischen Geräte in explosiver Umgebung, wie zum Beispiel in Anwesenheit von entzündlichen Flüssigkeiten, Gasen oder Staub in Betrieb. Elektronische Geräte erzeugen Funken, die Staub oder Dämpfe entzünden können.

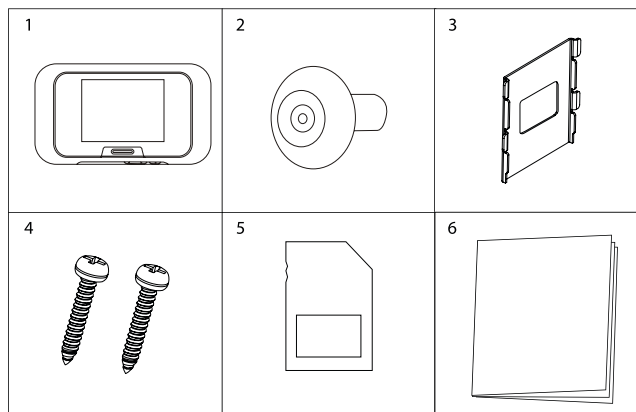
Nicht alle denkbaren Bedingungen und Situationen, die auftreten könnten, werden von den in dieser Bedienungsanleitung erläuterten Warnhinweisen, Vorsichtsmaßnahmen und Vorschriften abgedeckt. Grundsätzlich gilt, dass Faktoren, wie der gesunde Menschenverstand und Vorsicht nicht im Produkt integriert sind, sondern vom Anwender mitgebracht werden müssen.

Setzen Sie den Netzstecker keinem Regen oder Nässe aus. In den Netzstecker eindringendes Wasser erhöht die Gefahr eines elektrischen Schlags.

Überlasten Sie das Netzkabel nicht. Ziehen Sie niemals am Kabel, um den Netzstecker aus der Steckdose herauszuziehen. Halten Sie das Kabel von Hitze, Öl, scharfen Kanten oder beweglichen Teilen fern. Beschädigte oder verwickelte Kabel erhöhen das Risiko eines elektrischen Schlags.

Der Adapter muss zur Steckdose passen. Modifizieren Sie niemals den Netzstecker. Unveränderte Netzstecker und passende Steckdosen verringern das Risiko eines elektrischen Schlags.

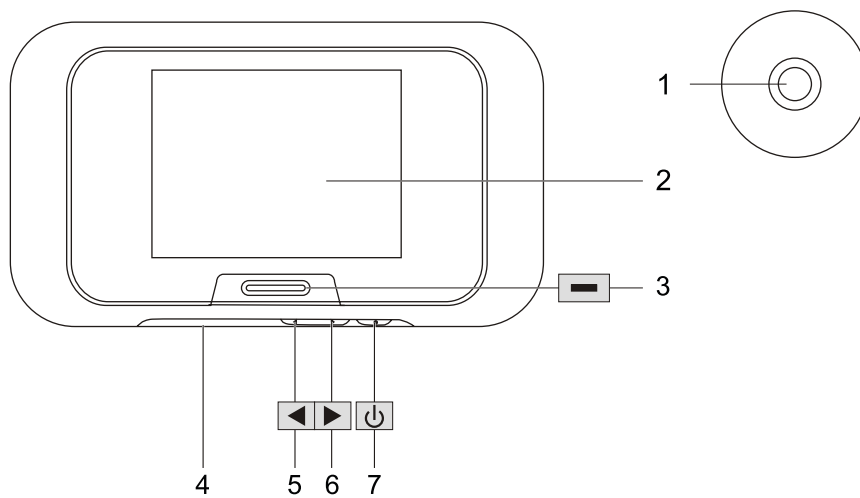
LIEFERUMFANG



Innenmonitor
Außenkamera
Stahlbügel

Schraube
SD Kart
Bedienungsanleitung

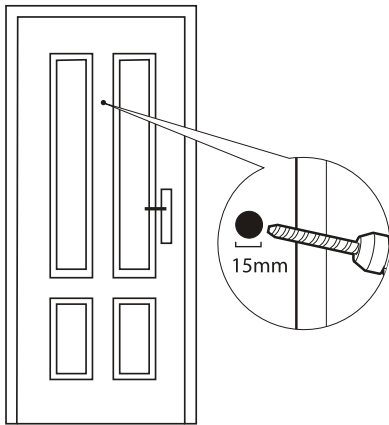
TEILEBESCHREIBUNG



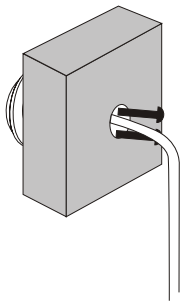
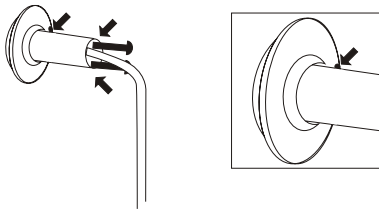
Kamera
Bildschirm
Monitor/Exit-Taste
TF-Kartenschlitz

Linke Taste
Rechte Taste
Menü/Bestätigungstaste

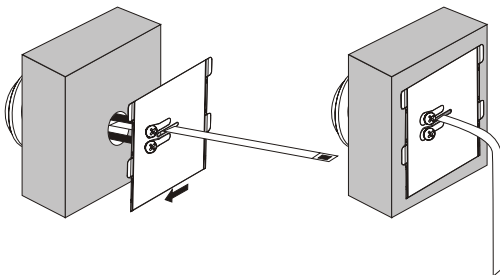
MONTAGE



Bohren Sie ein neues Loch mit einem Durchmesser von ca. 15 mm in Ihre Tür, und zwar in einer geeigneten Position, um den Besucher zu sehen. Testen Sie das Produkt grundsätzlich vor der Installation.

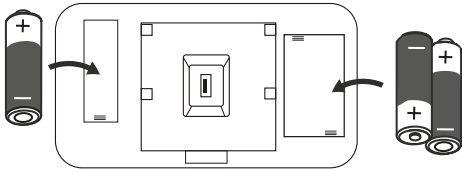


Setzen Sie Ihre ausgewählten Schrauben entsprechend Ihrer Türstärke in die Außenkamera ein, aber ziehen Sie sie nicht vollständig fest. Drücken Sie den Türspion in seine Position, um sicherzustellen, dass das Flachbandkabel zuerst durchgeschoben wird und die Lücke auf der Rückseite der Kamera nach rechts zeigt.

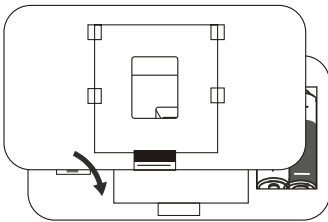


Stellen Sie mithilfe der Stahlhalterung sicher, dass die Lücke nach rechts zeigt, und schieben Sie das Flachbandkabel durch den Schlitz. Dann drücken Sie die Schrauben durch die Löcher, so dass die Stahlhalterung bündig mit der Tür wird. Ziehen Sie die Schrauben fest, um die Stahlhalterung und die Außenkamera in Position zu bringen.

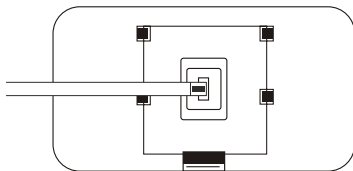
MONTAGE



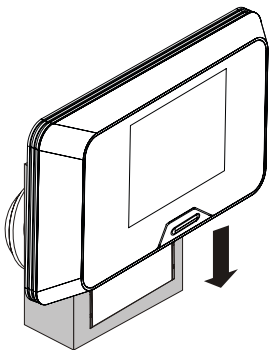
Öffnen Sie die Batteriefachabdeckung des Innenmonitors. Legen Sie 3xAA Batterien ein. Bitte stellen Sie sicher, dass Sie sie korrekt einfügen.



Drücken die Batterieabdeckung wieder zu



Verbinden Sie das Flachbandkabel, indem Sie es auf den Anschluss drücken. Sie werden das Einrasten auf der Platine spüren. Vergewissern Sie sich, dass das Kabel, wie in der Abbildung gezeigt, korrekt montiert ist.



Schieben Sie den Innenmonitor unter vorsichtiger Handhabung des Flachbandkabels auf die Stahlhalterung zurück und lassen Sie ihn nach unten gleiten, bis er in der endgültigen Position einrastet.

Bildschirm

Um einen Besucher zu sehen, drücken Sie die Monitor-Taste und der Bildschirm zeigt das Kamerabild an. Nach einem gewissen Zeitraum ohne Aktivität schaltet sich der Bildschirm aus. Für die Aufnahme eines Fotos oder Videos des Besuchers drücken Sie die Monitor-Taste, um das Kamerabild anzuzeigen. Drücken Sie nun die Monitor-Taste erneut, um die Aufnahme zu starten.

Hauptmenü

Für alle Menüoptionen können Sie mit den Links- und Rechts-Tasten durch die Optionen blättern und mit der Menütaste eine beliebige Option auswählen oder bestätigen. Um das Menü zu verlassen, drücken Sie die Exit-Taste. Drücken Sie die Menütaste, um zum Menübildschirm zu gelangen.

Besucherarchiv

In diesem Menü können Sie Ihre Aufnahmen/Schnappschüsse anzeigen oder löschen.

Drücken Sie die Menütaste, um eine Aufnahme / einen Schnapsschuss anzuzeigen.

Halten Sie die Menütaste gedrückt, um eine Aufnahme / einen Schnapsschuss zu löschen.

Systemeinstellungs-Menü

In diesem Menü können Sie folgende Einstellungen vornehmen:

Legen Sie Datum und Uhrzeit fest

Wählen Sie Ihre Sprache

Aufnahmemodus: Foto oder Video/Auflösung/Aufzeichnungsdauer

Zeitstempel ein-/ausschalten

Anti-Flimmern 50 bzw. 60 Hz

Hintergrundhelligkeit 1-10

Gegenlichtzeit 5/10/15/30 Sekunden

Format Micro-SD-Karte

Werkseinstellungen wiederherstellen

TECHNISCHE DATEN

Batterie	1,5 V (AA) x 3
Videosystem	PAL/NTSC
Auflösung	320x240
Stromaufnahme	~300mA
Betriebstemperatur	-10°C - +50°C
Betriebsfeuchtigkeit	85%(Max)
Bildschirmgröße	3 Zoll (diagonal)
Betrachtungswinkel	~ 115 Grad
Bildformat	Jpg
Videotyp	Roh
Bildsensor-Typ	CMOS

SICHERHEITSHINWEISE

Vorsichtsmaßnahmen

- Bedecken Sie die Lüftungsöffnungen nicht mit Objekten wie Zeitungen, Tischdecken, Vorhängen usw.
- Lassen Sie dieses Produkt nicht in direkten Kontakt mit Wärmequellen oder offenen Flammen kommen.
- Durch starke elektromagnetische Interferenzen kann der Normalbetrieb des Produkts gestört werden.
- Dieses Gerät ist ausschließlich für den Heimgebrauch bestimmt.
- Dieses Gerät darf keinen Wasserspritzern ausgesetzt sein oder in Wasser getaucht werden.
- Es dürfen keine mit Flüssigkeit gefüllten Gefäße wie Vasen auf das Gerät gestellt werden.
- Halten Sie einen Sicherheitsabstand von mindestens 10 cm um das Produkt ein, damit für eine ausreichende Belüftung gesorgt ist.
- Vergewissern Sie sich, dass die Außeneinheit nicht dort installiert ist, wo sie Wasser oder Regen ausgesetzt sein könnte.
- Lassen Sie Kinder mit diesem Gerät nicht spielen.



Entspricht allen relevanten Europäischen Richtlinien.



Dieses Symbol ist bekannt als 'Symbol der durchgestrichenen Mülltonne'. Wenn dieses Symbol auf einem Produkt oder einer Batterie markiert ist, bedeutet das, dass es nicht mit Ihrem allgemeinen Haushaltsmüll entsorgt werden sollte. Einige Chemikalien, die in elektrischen/elektronischen Produkten oder Batterien enthalten sind können der Gesundheit und der Umwelt schaden. Entsorgen Sie elektrische/elektronische/Batterie-Geräte in separaten Sammelmodellen, die für die Rückgewinnung und das Recycling von darin enthaltenen Materialien sorgen. Ihre Zusammenarbeit ist wichtig, um den Erfolg dieser Sammelmodelle zu sichern und für den Schutz der Umwelt.

smartwares Europe	NL: 088 5940501 Lokaal tarief	CUSTOMER SERVICE
	BE: 078 481094(NL) Lokaal tarief	
BE: 078 481540(FR) Tarif local		
FR: 0825 560 650 18ct/min		
DE: +49 (0) 1805 010762 14Ct./Min. dt. Festnetz, Mobil max. 42Ct./Min		
UK: +44 (0) 345 230 1231		
service.smartwares.eu	ES: +34 938427589	

Lees deze instructies a.u.b. zorgvuldig door voordat u het product installeert en gebruikt. Snij het stroomsnoer niet door om het te verlengen; het apparaat (de transformator) werkt niet met een langere kabel. Steek de stekker niet in het stopcontact voordat alle bedrading is aangelegd

INSTALLATIE VEILIGHEID

Houd kinderen en omstanders uit de buurt tijdens installatie van de producten. Door afleidingen kunt u de controle verliezen.

Reik niet buiten uw macht bij het installeren van dit product. Bewaar te allen tijde uw evenwicht en houd beide voeten op de grond. Hierdoor heeft u meer controle in onverwachte situaties.

Dit product is geen speelgoed. Monteer het buiten bereik van kinderen.

VEILIGE BEDIENING

Gebruik geen elektrisch aangedreven producten in een explosieve atmosfeer, zoals in de buurt van brandbare vloeistoffen, gassen of stof. Elektrisch aangedreven producten produceren vonken die mogelijk stof of dampen kunnen ontsteken.

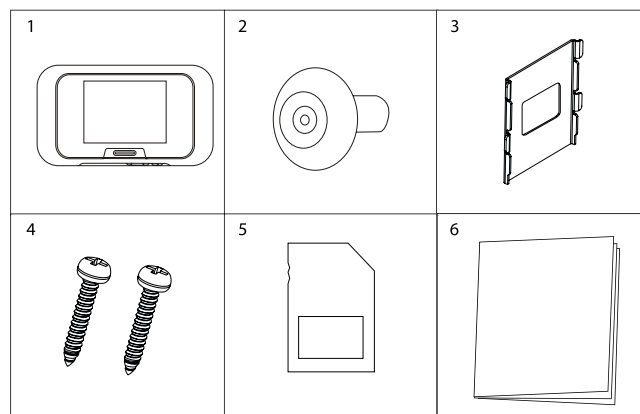
De waarschuwingen, voorzorgsmaatregelen en instructies in deze gebruiksaanwijzing kunnen nooit alle mogelijke omstandigheden en situaties die zouden kunnen voorkomen afdekken. De gebruiker dient zich te beseffen dat gezond verstand en voorzichtigheid factoren zijn die niet in het product kunnen worden ingebouwd, maar van de gebruiker afhankelijk zijn.

Stel de voedingsadapter van dit product niet bloot aan regen of vochtige condities. Het risico op elektrische schokken neemt toe als er water in de voedingsadapter komt.

Ga voorzichtig om met het netsnoer. Trek nooit aan het snoer als u de stekker uit het stopcontact wilt verwijderen. Houd het snoer uit de buurt van hitte, olie, scherpe randen of bewegende delen. Het risico op elektrische schokken neemt toe als snoeren beschadigd of in de knoop raken.

De adapter moet geschikt zijn voor het stopcontact. Ga nooit zelf de stekker aanpassen. Originele stekkers en passende stopcontacten verminderen het risico op elektrische schokken.

MEEGELEVERD IN DE DOOS

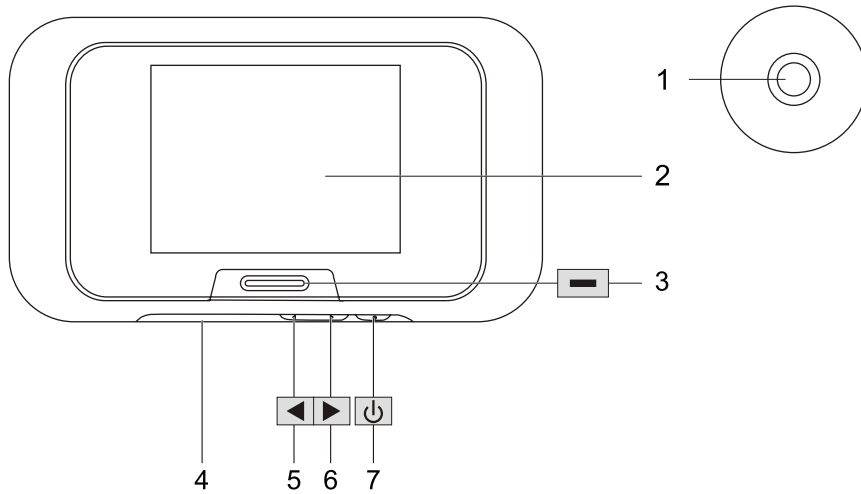


Binnenscherm
Buitencamera
Beugel

Schroeven
SD-kaart
Gebruiksaanwijzing

PRODUCTOVERZICHT

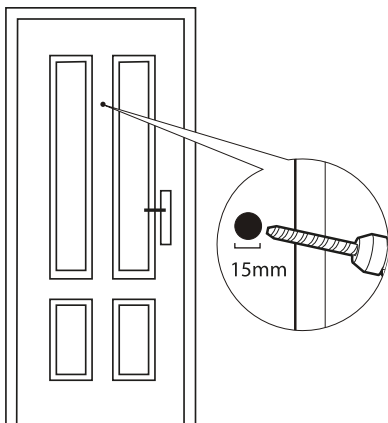
OMSCHRIJVING VAN DE ONDERDELEN



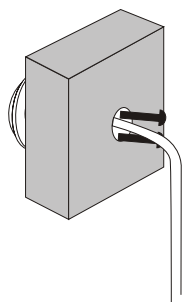
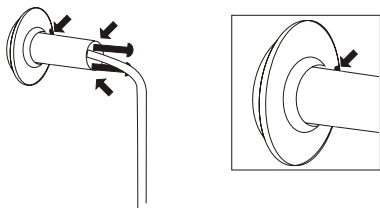
Camera
Scherm
Monitor/ verlaten toets
TF kaart sleuf

Naar links toets
Naar rechts toets
Menu/ bevestigen toets

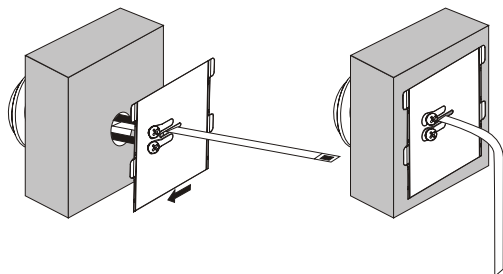
INSTALLATIE



Boor een nieuw gat met een diameter van circa 15mm in Uw deur op een geschikte plek om de bezoeker te zien. Probeer het apparaat vóór installatie altijd uit.

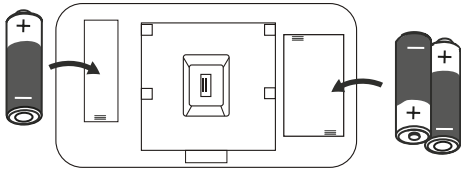


Steek de door U aan de hand van de dikte van de deur gekozen schroeven in de buitencamera maar draai ze niet volledig vast. Druk de deurbekijker op zijn plaats ervoor zorgend dat de bandkabel er eerst doorgeduwd wordt en het gat aan de achterzijde van de camera naar rechts zit.

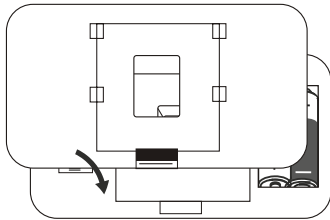


Zorg er met gebruik van de stalen beugel voor dat het gat naar recht zit en duw de bandkabel door de sleuf. Laat de schroeven vervolgens door de gaten steken zodat de stalen beugel kan schuiven over de deur. Draai de schroeven aan om de stalen beugel en buitencamera op hun plaats vast te zetten.

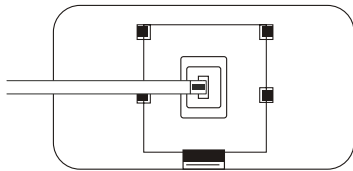
INSTALLATIE



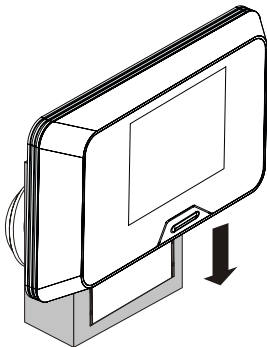
Open het deksel van het batterijvak van de binnenmonitor. Plaats 3xAA batterijen. Zorg ervoor dat U ze juist plaatst.



Plaats het deksel van het batterijvak terug



Sluit de bandkabel aan door deze op de verbinding te drukken, U zult een klik horen als hij zich vastklemt op de printplaat. Zorg ervoor dat de kabel correct is geplaatst zoals aangegeven in de afbeelding.



Druk, terwijl U extra goed op de bandkabel let, zachtjes de binnenmonitor terug op de stalen steun en schuif hem naar beneden om hem op zijn plek vast te zetten.

Monitor

Druk, om een bezoeker te zien, op de monitortoets en het camerabeeld zal worden weergegeven op het scherm. Na een periode zonder activiteit zal het scherm uitschakelen.

Druk, om een beeld of video van de bezoeker op te nemen, op de monitortoets om het camerabeeld weer te geven. Druk nu opnieuw op de monitortoets om de opname te starten.

Hoofdmenu

Gebruik bij alle menu opties de naar links en rechts toetsen om door de opties te bladeren en gebruik de menu toets om een optie te selecteren of te bevestigen. Druk op de exit toets om het menu te verlaten, druk op de menu toets om het menuscherm in te gaan.

Bezoekersopnamen

U kunt, in dit menu, de opnames/beelden bekijken of wissen.

Druk op de menu-toets om een opname/beeld te bekijken.

Druk op en houd de toets ingedrukt om de opname/het beeld te wissen.

Systeem instellingenmenu

U kunt, in dit menu, de volgende instellingen veranderen:

Instellen van de datum en tijd

Kies Uw taal

Opname modus: Foto of video/ resolutie/duur van de opname

Tijdstempel van de opname aan/uit

Anti-flikkering 50 of 60 Hz

Helderheid achtergrondverlichting 1-10

Tijdsduur achtergrondverlichting 5/10/15/30 seconde

Formateren micro-SD kaart

Herstel fabrieksinstellingen

SPECIFICATIES

Batterij	1,5 V(AA)x3
Video Systeem	PAL/NTSC
Resolutie	320x240
Stroomverbruik	~300mA
Bedrijfstemperatuur	-10°C - +50°C
Toelaatbare vochtigheid	85%(Max)
Schermafmeting	3"(Diagonaal) inch
Kijkhoek	~115 graden
Beeldtype	Jpg
Video tyoe	Raw
Beeldsensor type	CMOS

VEILIGHEIDSINFORMATIE

Voorzichtig

- Blokkeer geen ventilatieopeningen met voorwerpen zoals kranten, tafelkleden, gordijnen, etc.
- Laat dit product niet in direct contact komen met hittebronnen of open vuur.
- Normaal functioneren van het product kan verstoord worden door sterke elektromagnetische straling.
- Deze apparatuur is alleen voor huishoudelijk gebruik gemaakt.
- Het apparaat mag niet worden blootgesteld aan spatwater en mag niet worden ondergedompeld.
- Voorwerpen die vloeistoffen bevatten, zoals een vaas, mogen niet op het apparaat gezet worden.
- Bewaar een minimum afstand van 10cm rond het product zodat er voldoende ventilatie is.
- Zorg dat de buiteneenheid niet wordt gemonteerd op een plaats die blootstaat aan water of regen.
- Sta kinderen niet toe met het apparaat te spelen



Voldoet aan alle relevante Europese richtlijnen.



Dit symbool is bekend als het "doorgekruiste kliko-symbool". Als dit symbool op een product of een batterij is gemarkeerd, betekent dit dat het niet met uw normale huishoudelijk afval mag worden afgevoerd. Sommige chemische stoffen in elektrische/elektronische producten of batterijen kunnen voor de gezondheid en het milieu schadelijk zijn. Verwijder elektrische/elektronische/batterij producten alleen met regelingen voor gescheiden afvalinzameling, die voorzien in de terugwinning en recycling van materialen in de producten. Uw medewerking is van vitaal belang voor het welslagen van deze regelingen en voor de bescherming van het milieu.

smartwares Europe	NL : 088 5940501 Lokaal tarief
	BE : 078 481094(NL) Lokaal tarief
	BE : 078 481540(FR) Tarif local
	FR : 0825 560 650 18ct/min
	DE : +49 (0) 1805 010762 14Ct./Min. dt. Festnetz, Mobil max. 42Ct./Min
UK: +44 (0) 345 230 1231	
service.smartwares.eu	ES : +34 938427589

CUSTOMER SERVICE

Veillez lire ces instructions attentivement avant d'installer et d'utiliser le produit.
Ne coupez pas le câble d'alimentation pour le rallonger ; l'appareil (transformateur) ne fonctionne pas avec un câble plus long. Ne branchez pas l'appareil tant que le câblage n'est pas terminé.

SECURIT D'INSTALLATION

Éloignez les enfants et les personnes autour pendant l'installation des produits. Les distractions peuvent vous faire perdre le contrôle.

Ne pas vous étirez pendant l'installation de ce produit. Maintenez votre assise au sol et gardez l'équilibre à tout moment. Cela permet un meilleur contrôle dans des situations inattendues.

Ce produit n'est pas un jouet. Montez-le hors de portée des enfants.

SECURIT DES OPERATIONS

N'utilisez pas de produits électriques en atmosphères explosives, comme en présence de liquides inflammables, de gaz ou de poussières. Les produits électriques produisent des étincelles qui peuvent enflammer les poussières ou les vapeurs.

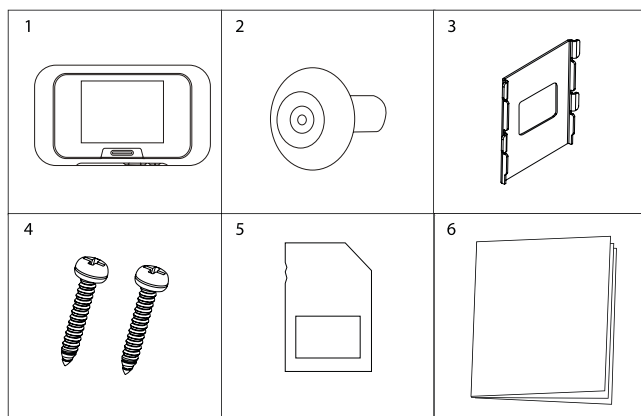
Les avertissements, précautions et instructions présentés dans ce manuel ne peuvent pas couvrir toutes les conditions et situations possibles qui peuvent se présenter. Il doit être entendu par l'opérateur que le bon sens et la prudence sont des facteurs qui ne peuvent pas être intégrés dans ce produit, mais devront être de la responsabilité de l'opérateur.

N'exposez pas l'adaptateur d'alimentation de ce produit à des conditions de pluie ou d'humidité. L'eau qui pénètre dans l'adaptateur augmente le risque d'électrocution.

Ne maltraitez pas le cordon d'alimentation. Ne jamais utiliser le cordon pour débrancher la prise de courant. Éloignez le cordon de la chaleur, de l'huile, de bords tranchants ou de pièces mobiles. Les cordons endommagés ou enchevêtrés augmentent les risques d'électrocution.

L'adaptateur doit correspondre à la prise. Ne jamais modifier la prise d'aucune façon. Les prises non modifiées et les prises correspondantes réduiront le risque d'électrocution.

CONTENU DU PRODUIT

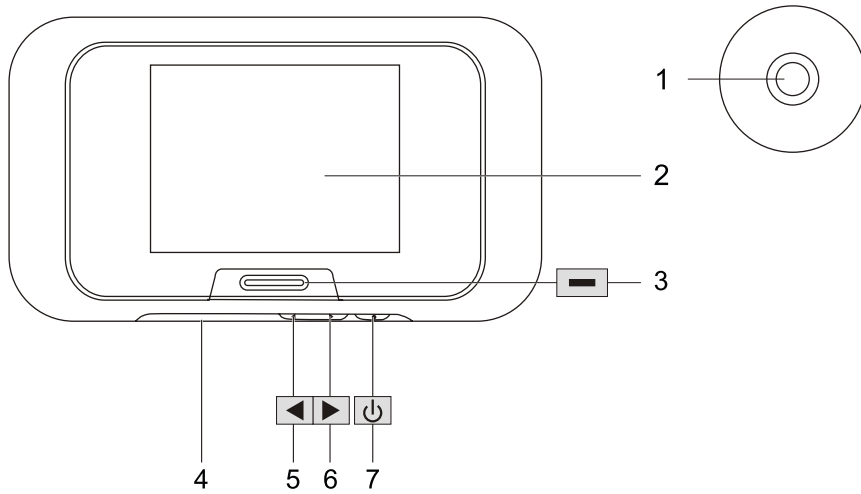


Moniteur intérieur
Caméra extérieure
Console d'acier

Vis
Carte SD
Mode d'emploi

PRESENTATION DU PRODUIT

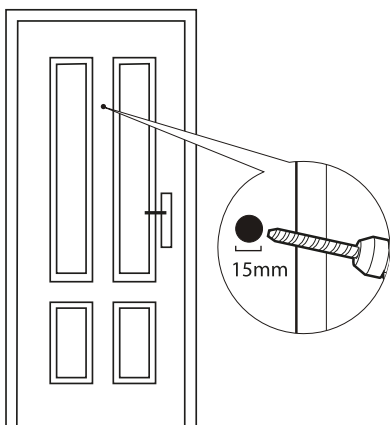
DESCRIPTION DES PIECES



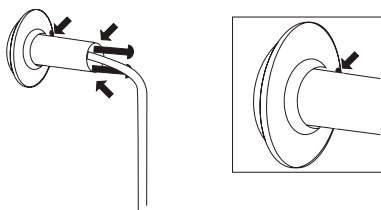
Caméra
Écran
Moniteur/ bouton de sortie
Fente pour carte TF

Bouton gauche
Bouton droit
Bouton menu/confirmer

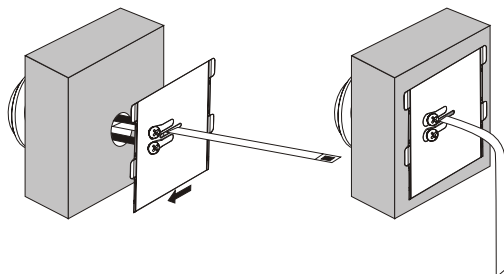
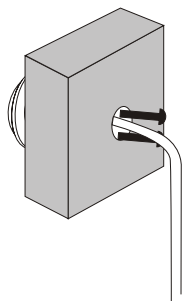
INSTALLATION



Percer un nouveau trou d'un diamètre de 15 mm dans votre porte dans une position appropriée pour voir le visiteur. Testez toujours le produit avant l'installation.

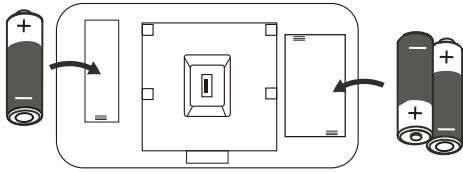


Insérez les vis sélectionnées selon l'épaisseur de votre porte dans la caméra extérieure, mais ne les vissez pas complètement. Poussez la visionneuse de porte en position en s'assurant que la nappe est poussée d'abord et l'écart à l'arrière de la caméra est orienté vers la droite.

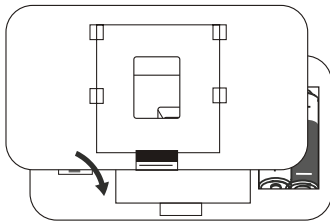


En utilisant le support en acier, assurez-vous que l'écart est orienté vers la droite et poussez la nappe travers la fente. Ensuite, laissez les vis passer dans les trous de sorte que le support en acier affleure avec la porte. Vissez les vis pour fixer le support en acier et la caméra extérieure en position.

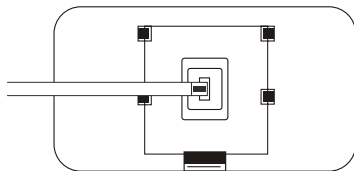
INSTALLATION



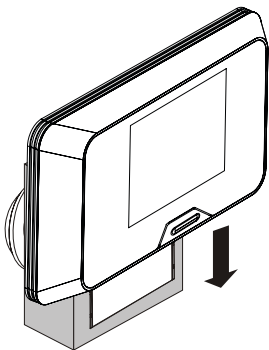
Ouvrez le couvercle de la batterie du moniteur intérieur. Insérez les piles 3xAA. Assurez-vous de les insérer correctement.



Refermez le couvercle de la batterie



Connectez la nappe en la poussant sur la connexion, vous la sentirez se cliqueter pendant qu'elle se verrouille sur la carte de circuit. Assurez-vous que le câble est correctement monté comme indiqué sur l'image.



Prendre des précautions supplémentaires avec la nappe et pousser doucement le moniteur intérieur à l'arrière sur le support en acier et faites glisser pour le verrouiller en position.

Moniteur

Pour voir un visiteur, appuyez sur le bouton de surveillance et l'écran affiche l'image de la caméra. Après une période d'inactivité, l'écran s'éteint.

Pour enregistrer une image ou une vidéo du visiteur appuyez sur le bouton de contrôle pour afficher l'image de la caméra. Maintenant, appuyez de nouveau sur le bouton de surveillance pour commencer l'enregistrement.

Menu principal

Dans toutes les options de menu, utilisez les boutons gauche et droit pour faire défiler les options et utiliser le bouton de menu pour sélectionner ou confirmer une option. Pour quitter le menu, appuyez sur le bouton Quitter, appuyez sur le bouton Menu pour accéder à l'écran du menu.

Dossiers des visiteurs

Dans ce menu, vous pouvez afficher ou supprimer vos enregistrements/instantanés.

Appuyez sur le bouton Menu pour afficher un enregistrement/instantané.

Appuyez et maintenez enfoncé le bouton Menu pour supprimer l'enregistrement/instantané.

Menu des paramètres système

Dans ce menu, vous pouvez modifier les paramètres suivants :

Définir la date et l'heure

Sélectionner votre langue

Mode d'enregistrement : Durée d'enregistrement photo ou vidéo/résolution

Enregistrement de l'horodatage activé/désactivé

Anti-scintillement 50 ou 60 Hz

Luminosité du rétro-éclairage 1 à 10

Durée du rétroéclairage temps 5/10/15/30 secondes

Format de carte micro-SD

Restaurer les paramètres d'usine

CARACTERISTIQUES

Batterie	1,5 V(AA)x3
Système vidéo	PAL/NTSC
Résolution	320x240
Courant de consommation	~300mA
Température de fonctionnement	-10°C - +50°C
Humidité de fonctionnement	85%(Max)
Taille de l'écran	3 pouces (diagonale)
Angle de vue	~ 115 degrés
Type d'image	Jpg
Type de vidéo	Raw
Type de capteur d'imagerie	CMOS

CONSIGNES DE SÉCURITÉ

Précaution

- Ne couvrez pas les ouvertures de ventilation avec des objets tels que des journaux, des nappes, des rideaux, etc.
- Ne laissez pas ce produit entrer directement en contact avec des sources de chaleur ou des flammes nues.
- Le fonctionnement normal du produit peut être perturbé par une forte interférence électromagnétique.
- Cet équipement est construit exclusivement pour usage domestique.
- L'appareil ne doit pas être exposé aux éclaboussures et il ne doit pas être immergé.
- Aucun objet contenant des liquides, tel qu'un vase, ne doit être placé sur l'appareil.
- Maintenez une distance de sécurité minimale de 10 cm tout autour du produit afin d'assurer une aération adéquate.
- S'assurer que l'unité extérieure n'est pas installée là où elle peut être exposée à de l'eau ou de la pluie.
- Ne laissez pas les enfants jouer avec l'appareil



Conforme aux directives européennes applicables.



Ce symbole est connu comme "La poubelle barrée". Lorsque ce symbole est marqué sur un produit ou sur une pile, cela signifie que qu'il ne doit pas être jeté avec les ordures ménagères. Certains produits chimiques contenus dans les produits électriques/électroniques ou les piles peuvent être nocifs pour la santé et l'environnement. Jeter uniquement les éléments électriques/électroniques/piles dans des systèmes de collecte distincts, qui assurent la récupération et le recyclage des matériaux contenus dans ces éléments. Votre collaboration est essentielle pour assurer le succès de ces programmes et pour la protection de l'environnement.

smartwares Europe	NL : 088 5940501 Lokaal tarief	CUSTOMERSERVICE
	BE : 078 481094(NL) Lokaal tarief	
BE : 078 481540(FR) Tarif local		
FR : 0825 560 650 18ct/min		
DE : +49 (0) 1805 010762 14Ct./Min. dt. Festnetz, Mobil max. 42Ct./Min		
UK: +44 (0) 345 230 1231		
service.smartwares.eu	ES : +34 938427589	

Por favor, lea estas instrucciones detenidamente antes de instalar y usar el producto.
No corte el cable de alimentación para alargarlo; el aparato (transformador) no funcionará con un cable más largo. No enchufe el dispositivo hasta que haya finalizado la instalación del cableado.

MEDIDAS DE SEGURIDAD DE INSTALACIÓN

Mantenga a los niños y a los espectadores alejados mientras instala los aparatos. Las distracciones pueden hacerle perder el control.

No se estire para llegar más lejos cuando instale el aparato. Mantenga la postura adecuada y el equilibrio en todo momento. De esta forma, tendrá un mayor control ante situaciones inesperadas.

Este producto no es un juguete, móntelo fuera del alcance de los niños.

SEGURIDAD DE FUNCIONAMIENTO

No maneje aparatos eléctricos en atmósferas explosivas, tales como aquellas en las que haya presencia de polvo, gases o líquidos inflamables. Los aparatos eléctricos producen chispas que pueden encender el polvo o los gases.

Las advertencias, las precauciones y las instrucciones de este manual no cubren todas las circunstancias y situaciones que pueden ocurrir. El operario debe entender que el sentido común y la precaución son factores que debe poner el propio trabajador, no depende del aparato.

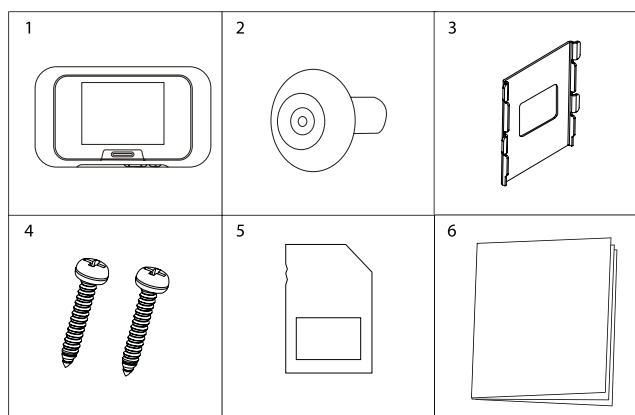
No exponga el adaptador de corriente del producto a la lluvia ni a la humedad. La entrada de agua en el adaptador de corriente aumentará el riesgo de descarga eléctrica.

No maltrate el cable de alimentación. No tire del cable para desenchufar el aparato de la toma de corriente.

Mantenga el cable alejado del calor, aceite, bordes afilados o piezas móviles. Los cables dañados o enredados aumentan el riesgo de descarga eléctrica.

El adaptador debe coincidir con la toma. No realice ningún tipo de modificación en el enchufe. Los enchufes que no se han modificado y que se adaptan a las tomas de corriente reducirán el riesgo de descarga eléctrica.

VAD SOM FINNS I FÖRPACKNINGEN

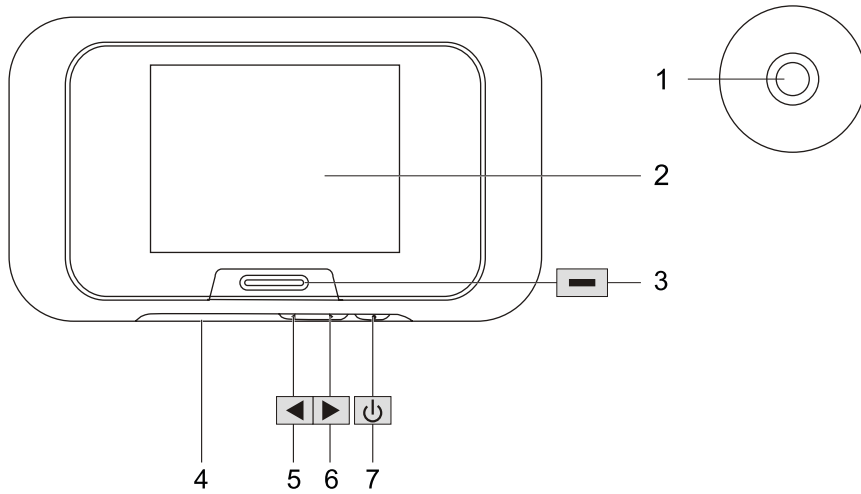


Monitor interior
Cámara exterior
Soporte de acero

Tornillo
Tarjeta SD
Manual de usuario

DESCRIPCIÓN DEL PRODUCTO

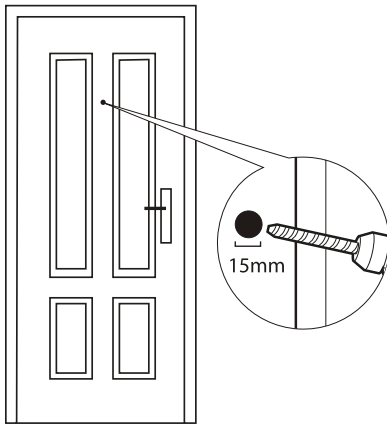
DESCRIPCIÓN DE LAS PIEZAS



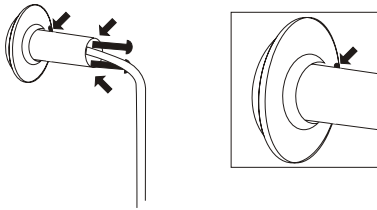
Cámara
Pantalla
Botón del monitor/salir
Ranura de tarjeta TF

Botón izquierdo
Botón derecho
Botón menú/ confirmación

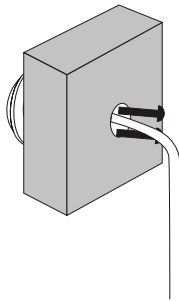
INSTALACIÓN



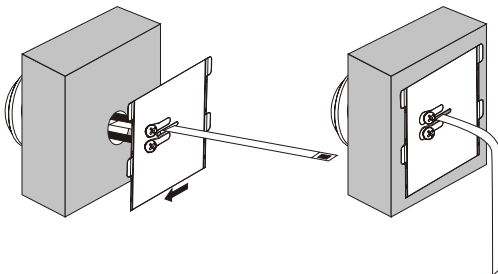
Taladre otro agujero con un diámetro de unos 15 mm en la puerta en una posición adecuada para ver al visitante. Pruebe el producto siempre antes de su instalación.



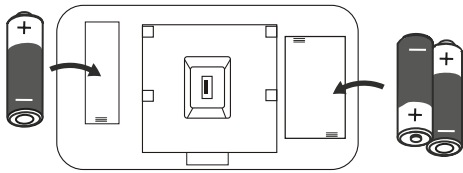
Inserte los tornillos adecuados según el grosor de la puerta en la cámara de exterior sin apretarlos completamente. Empuje el visor de la puerta en su posición, asegúrese de que el cable plano pasa primero y de que el hueco en la parte posterior de la cámara queda en la posición correcta.



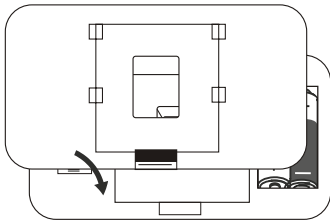
Al utilizar el soporte de acero, asegúrese de que el hueco quede en la posición correcta y empuje el cable plano por la ranura. Luego, deje que los tornillos pasen por los agujeros de forma que el soporte de acero quede a ras de la puerta. Apriete los tornillos para fijar el soporte de acero y la cámara de exterior en su lugar.



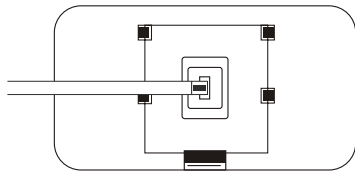
INSTALACIÓN



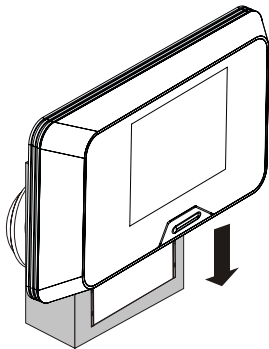
Abra la tapa de las pilas del monitor interior e inserte 3 pilas tipo AA. Asegúrese de que las introduce correctamente.



Coloque de nuevo la tapa de las pilas.



Conecte el cable plano empujándolo sobre la conexión, notará un chasquido cuando encaje con la placa de circuito. Asegúrese de que el cable está instalado correctamente como se muestra en la imagen.



Con mucho cuidado con el cable plano, empuje suavemente el monitor interior en el soporte de acero y deslícelo hacia abajo para que encaje en su posición.

Monitor

Para ver a un visitante, pulse el botón del monitor y la pantalla mostrará la imagen de la cámara. Después de un periodo sin actividad, la pantalla se apagará.

Para grabar una imagen o un vídeo del visitante, pulse el botón del monitor para mostrar la imagen de la cámara. Ahora, pulse de nuevo el botón del monitor para iniciar la grabación.

Menú principal

Para todas las opciones del menú, utilice los botones izquierdo y derecho para moverse por las opciones y el botón menú para seleccionar o confirmar cualquier opción. Para salir del menú, pulse el botón salir, presione el botón menú para acceder a la pantalla de menú.

Registros de visitas

En este menú, puede ver o eliminar sus grabaciones o instantáneas.

Pulse el botón menú para ver una grabación o una instantánea.

Mantenga pulsado el botón menú para borrar la grabación o la instantánea.

Menú de configuración del sistema

En este menú, puede cambiar los siguientes ajustes:

Fecha y hora
Selección del idioma

Modo de grabación: Foto o vídeo / resolución / duración de la grabación

Encendido/apagado del registro de la hora de grabación

Antiparpadeo 50 o 60 Hz

Brillo de la luz de fondo 1-10

Tiempo de iluminación 5/10/15/30 segundos

Formatear tarjeta micro SD

Restablecer configuración de fábrica

ESPECIFICACIONES

Pilas	1,5 V(AA)x3
Sistema de vídeo	PAL/NTSC
Resolución	320x240
Consumo eléctrico	~300mA
Temperatura de funcionamiento	-10°C - +50°C
Humedad de funcionamiento	85%(Max)
Tamaño de la pantalla	3 pulgadas (diagonal)
Ángulo de visión	~115 grados
Tipo de imagen	Jpg
Tipo de vídeo	Raw
Tipo de sensor de imagen	CMOS

INFORMACIÓN DE SEGURIDAD

Precaución

- No cubra los orificios de ventilación con objetos, como periódicos, manteles, cortinas, etc.
- Evite que el aparato entre en contacto directo con fuentes de calor o con llamas.
- El funcionamiento normal del producto puede verse perturbado por una fuerte interferencia electromagnética.
- Este aparato se ha fabricado exclusivamente para uso doméstico.
- No exponga el aparato a salpicaduras ni lo sumerja.
- No coloque objetos llenos de líquido, como por ejemplo un jarrón, encima del aparato.
- Mantenga una distancia mínima de seguridad de 10 cm alrededor del aparato para asegurar una ventilación suficiente.
- Asegúrese de que la unidad exterior se instala en un lugar protegido de la lluvia.
- No permita que jueguen los niños con este aparato



Cumple con todas las Normativas Europeas relevantes.



Este símbolo se conoce como "Símbolo de contenedor de basura con ruedas tachado con una X" Cuando aparece este símbolo en un producto o una batería, significa que no puede desecharse junto con los residuos domésticos normales. Algunos de los productos químicos que incluyen los productos eléctricos/electrónicos o las baterías, pueden suponer un riesgo para la salud y el medio ambiente. Deseche solamente los productos eléctricos/electrónicos y baterías en centros de recogida independientes, diseñados para la correcta recuperación y reciclaje de los materiales contenidos en su interior. Su cooperación es vital para asegurar el éxito de dichos centros/lugares de recogida y para la protección del medio ambiente.

smartwares [®] Europe	NL: 088 5940501 Lokaal tarief
	BE: 078 481094(NL) Lokaal tarief BE: 078 481540(FR) Tarif local
Jules Verneweg 87 5015 BH Tilburg The Netherlands	FR: 0825 560 650 18ct/min DE: +49 (0) 1805 010762 14Ct./Min. dt. Festnetz, Mobil max. 42Ct./Min
	UK: +44 (0) 345 230 1231 ES: +34 938427589
service.smartwares.eu	CUSTOMER SERVICE

Leggere attentamente queste istruzioni prima di installare e utilizzare il prodotto.
Non tagliare il cavo di alimentazione per estenderlo; Il dispositivo (trasformatore) non funziona con un cavo più lungo. Non collegare il dispositivo finché non sia stato completato il cablaggio.

SICUREZZA DELL'INSTALLAZIONE

Tenere i bambini e gli astanti lontani durante l'installazione dei prodotti. Le distrazioni possono far perdere il controllo.

Non sporgersi quando si installa questo prodotto. Tenere sempre il giusto equilibrio e una posizione ben salda. Ciò consente un migliore controllo in situazioni inattese.

Questo prodotto non è un giocattolo. Montarlo fuori dalla portata dei bambini.

SICUREZZA DI FUNZIONAMENTO

Non utilizzare prodotti alimentati elettricamente in atmosfere esplosive, ad esempio in presenza di liquidi infiammabili, gas o polveri. I prodotti alimentati elettricamente creano scintille che possono incendiare le polveri o i fumi.

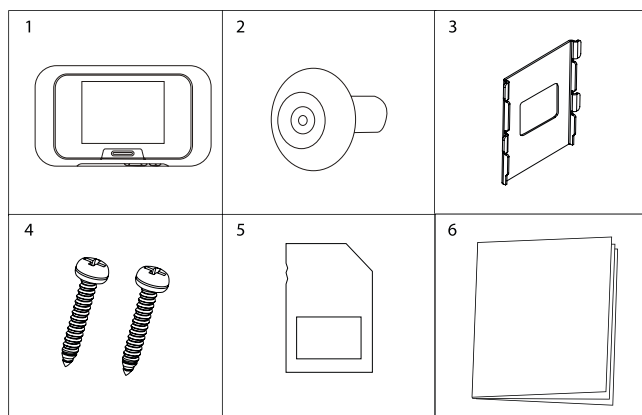
Le avvertenze, le precauzioni e le istruzioni fornite in questo manuale non possono coprire tutte le possibili condizioni e situazioni che possono verificarsi. Occorre che l'operatore comprenda che il buon senso e la cautela sono fattori che non possono essere inclusi in questo prodotto, ma debbano essere responsabilità dell'operatore stesso.

Non esporre l'adattatore di alimentazione di questo prodotto a pioggia o a condizioni di umidità. L'acqua che entra nell'adattatore di alimentazione aumenta il rischio di scosse elettriche.

Non trattare in modo inappropriato il cavo di alimentazione. Non utilizzare mai il cavo per scollegare la spina dalla presa. Tenere il cavo lontano da calore, olio, bordi affilati o parti in movimento. I cavi danneggiati o incastrati aumentano il rischio di scosse elettriche.

L'adattatore deve corrispondere alla presa. Non modificare mai la spina in alcun modo. Le spine non modificate e le prese corrispondenti ridurranno il rischio di scosse elettriche.

CONTENUTO DELLA CONFEZIONE

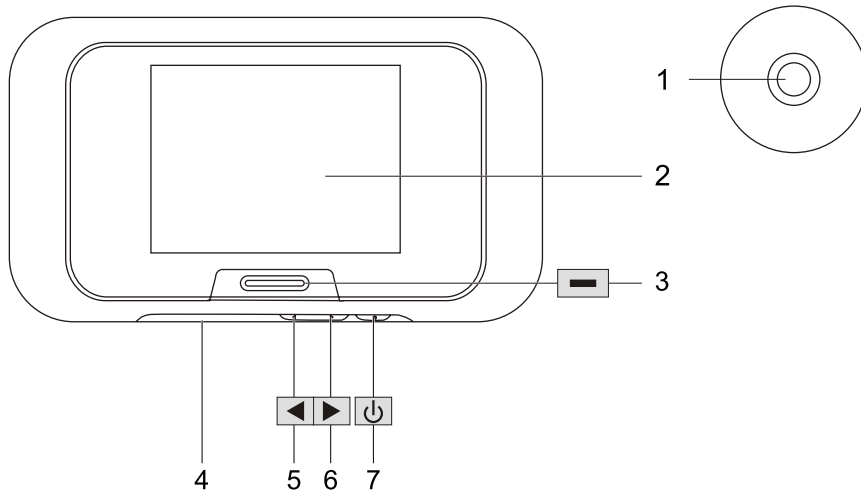


Monitor interno
Telecamera esterna
Staffa in acciaio

Vite
Scheda SD
Manuale Utente

PANORAMICA DEL PRODOTTO

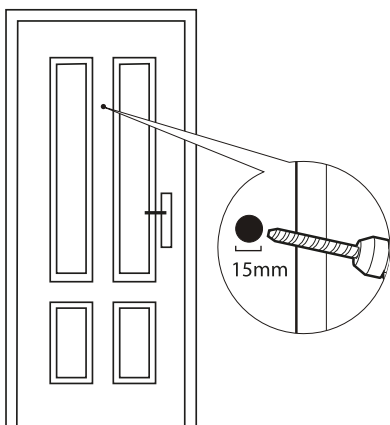
DESCRIZIONE DELLE PARTI



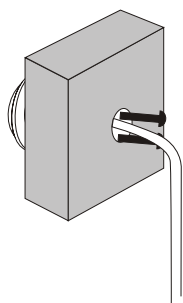
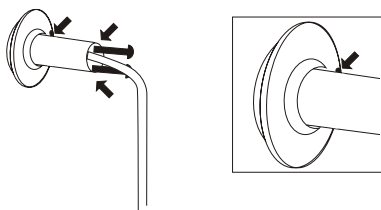
Telecamera
Schermo
Pulsante Monitor/uscita
Alloggiamento scheda TF

Pulsante sinistro
Pulsante destro
Pulsante Menu/conferma

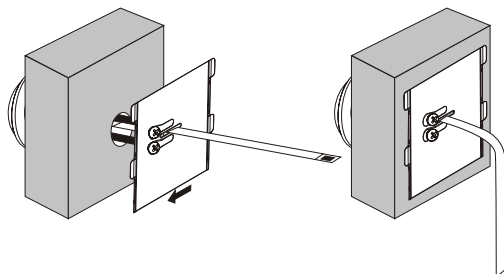
INSTALLAZIONE



Praticare un foro di diametro di circa 15 mm nella porta in una posizione adatta alla visione dei visitatori. Provare sempre il prodotto prima dell'installazione.

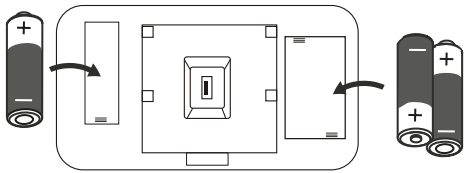


Inserire le viti prescelte in base allo spessore della porta nella telecamera esterna, ma non serrarle completamente. Spingere lo spioncino della porta in posizione accertandosi di far passare per primo il cavo piatto e che lo spazio sul retro della telecamera sia rivolto a destra.

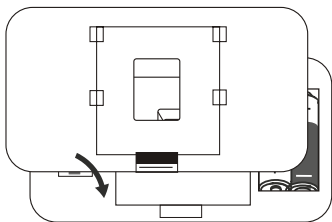


Utilizzando la staffa di acciaio, accertarsi che lo spazio sia rivolto a destra e far passare il cavo piatto attraverso la scanalatura. Far passare quindi le viti attraverso i fori in modo che la staffa risulti a filo con la porta. Serrare le viti per fissare la staffa di acciaio e la telecamera esterna in posizione.

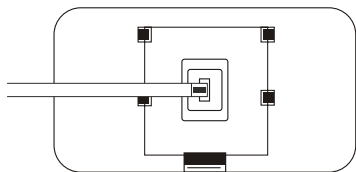
INSTALLAZIONE



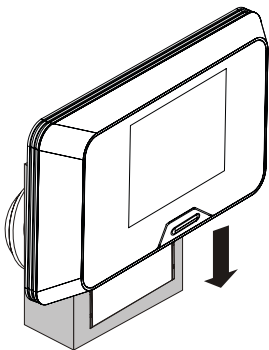
Aprire il vano batterie del monitor interno. Inserire 3 batterie tipo AA. Accertarsi di inserirle con la polarità corretta.



Richiedere il vano batterie



Collegare il cavo piatto innestandolo nell'apposito connettore; si avvertirà uno scatto indicante che il cavo è innestato correttamente nella scheda. Accertarsi che il cavo sia installato correttamente come indicato nella figura.



Prestando la massima cautela al cavo piatto, spingere nuovamente il monitor sulla staffa di acciaio e farlo scorrere per bloccarlo in posizione.

Monitor

Per vedere il visitatore, premere il pulsante del monitor per far apparire l'immagine della telecamera sullo schermo. Dopo un lasso di tempo di inattività, lo schermo si spegne.

Per registrare un'immagine o un video del visitatore, premere il pulsante del monitor per visualizzare l'immagine della telecamera. Quindi premere nuovamente il pulsante del monitor per avviare la registrazione.

Menu principale

Per tutte le opzioni del menu, utilizzare i pulsanti destro e sinistro per scorrere le opzioni, e utilizzare il pulsante menu per selezionare o confermare un'opzione. Per uscire dal menu, premere il pulsante di uscita, premere il pulsante menu per accedere alla schermata del menu.

Visitor records (Registrazioni dei visitatori)

In questo menu è possibile visualizzare o eliminare le registrazioni/istantanee.

Premere il pulsante menu per visualizzare una registrazione/istantanea.

Tenere premuto il pulsante menu per eliminare la registrazione/istantanea.

Menu System settings (Impostazioni del sistema)

In questo menu, è possibile modificare le impostazioni seguenti:

Impostazione di data e ora

Selezione della lingua

Modo di registrazione Foto o video/risoluzione/durata registrazione

Attivazione/disattivazione registrazione datario

Anti-flicker 50/60 Hz

Luminosità retroilluminazione 1-10

Durata retroilluminazione 5/10/15/30 secondi

Formattazione scheda micro-SD

Ripristino ai valori predefiniti in fabbrica

SPECIFICHE

Batteria	1,5 V(AA)x3
Sistema video	PAL/NTSC
Risoluzione	320x240
Assorbimento	~300mA
Temperatura di esercizio	-10°C - +50°C
Umidità di esercizio	85%(Max)
Dimensione schermo	3" (diagonale)
Angolo di visione	~115 gradi
Tipo immagini	Jpg
Tipo video	Raw
Tipo sensore immagini	CMOS

INFORMAZIONI SULLA SICUREZZA

Precauzioni

- Non ostruire le aperture di aerazione con oggetti come ad esempio giornali, tovaglie, tende ecc.
- Non lasciare che il prodotto entri a contatto diretto con fonti di calore o fiamme libere.
- Il normale funzionamento del prodotto può essere disturbato da forti interferenze elettromagnetiche.
- Questo apparecchio è destinato esclusivamente all'uso domestico.
- L'apparecchio non deve essere esposto agli schizzi e non deve essere immerso.
- Nessun oggetto contenente liquidi, come vasi, deve essere collocato sull'apparecchio.
- Mantenere una distanza di sicurezza minima di 10 cm intorno al prodotto per garantire una sufficiente ventilazione.
- Assicurarsi che l'unità esterna non venga montata dove potrebbe essere bagnata dall'acqua o dalla pioggia.
- Non lasciare che i bambini giochino con l'apparecchio



Conforme a tutte le direttive europee pertinenti.



Questo simbolo è noto come il 'Simbolo del cassonetto barrato'. Quando questo simbolo è segnato su un prodotto o una batteria, vuol dire che non deve essere smaltito insieme ai normali rifiuti domestici. Alcune sostanze chimiche contenute in prodotti elettronici / elettrici o batterie possono essere dannosi per la salute e l'ambiente. Smaltire oggetti elettronici/ elettrici/batterie solo attraverso sistemi di raccolta differenziata, che si occupano del recupero e il riciclo dei materiali contenuti all'interno. La propria collaborazione è fondamentale per garantire il successo di questi sistemi e per la tutela dell'ambiente.

smartwares Europe	NL: 088 5940501 Lokaal tarief	CUSTOMER SERVICE
	BE: 078 481094(NL) Lokaal tarief	
BE: 078 481540(FR) Tarif local		
FR: 0825 560 650 18ct/min		
DE: +49 (0) 1805 010762 14Ct./Min. dt. Festnetz, Mobil max. 42Ct./Min		
UK: +44 (0) 345 230 1231		
service.smartwares.eu	ES: +34 938427589	

Por favor, leia estas instruções com atenção antes de instalar e usar o produto. Não corte o cabo de alimentação para o esticar; o dispositivo (transformador) não funcionará com um cabo mais comprido. Não ligue a ficha do dispositivo até todas as ligações estarem efetuadas.

SEGURANÇA DE INSTALAÇÃO

Mantenha as crianças e os transeuntes afastados enquanto instala os produtos. As distrações poderão fazer com que perca o controlo.

Não ultrapasse os limites quando estiver a instalar este produto. Mantenha sempre uma posição e equilíbrio adequados. Isto permite-lhe controlar melhor em situações inesperadas.

Este produto não é um brinquedo. Instale-o longe do alcance das crianças.

SEGURANÇA DO FUNCIONAMENTO

Não opere eletricamente produtos alimentados em ambientes explosivos, tais como, a presença de líquidos inflamáveis, gases ou pó. Os produtos alimentados eletricamente criam faíscas que poderão acender o pó ou gases.

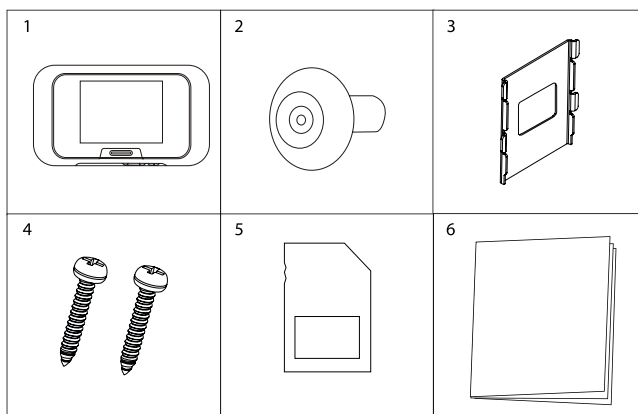
Os avisos, precauções e instruções abordados neste manual de instruções abrangem todas as condições e situações possíveis que possam ocorrer. Tem de ser compreendido pelo operador que o senso comum e o cuidado são fatores que não podem estar incorporados neste produto, mas têm de ser fornecidos pelo operador.

Não exponha o Adaptador de Potência deste produto à chuva ou humidade. A entrada de água no Adaptador de Potência aumentará o risco de choque elétrico.

Não maltrate o Cabo de Alimentação. Nunca use o cabo para desligar a ficha da tomada. Mantenha o cabo afastado do calor, óleo, extremidades afiadas ou peças móveis. Os cabos danificados ou emaranhados aumentam o risco de choque elétrico.

O adaptador tem de corresponder à tomada. Nunca modifique a ficha de nenhuma forma. As fichas não modificadas e as tomadas correspondentes reduzirão o risco de choque elétrico.

CONTEÚDO DA CAIXA

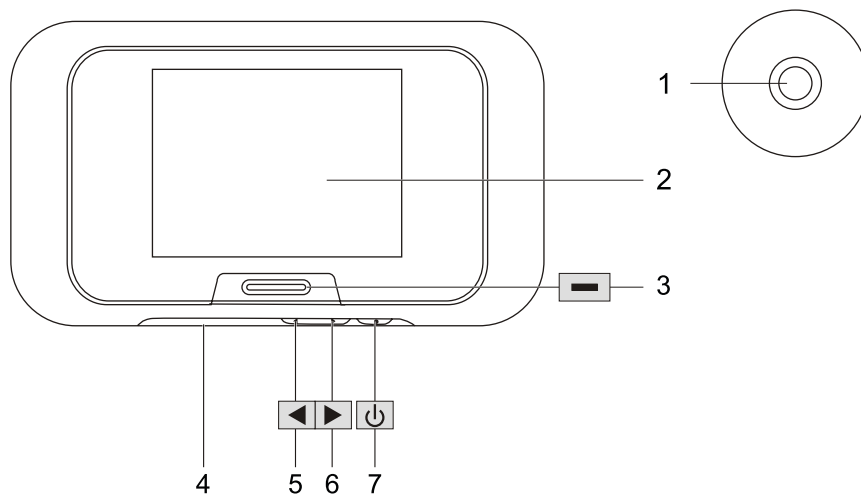


Monitor interior
Câmera exterior
Placa de montagem

Parafusos
Cartão SD
Guia de início rápido

DESCRIÇÃO GERAL DO PRODUTO

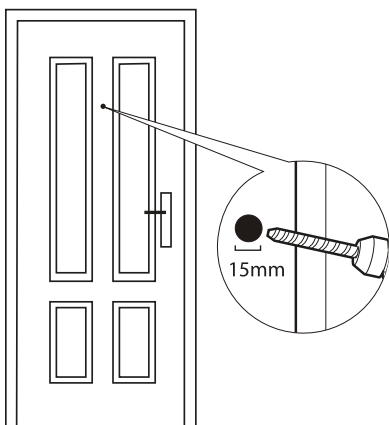
DESCRIÇÃO DAS PEÇAS



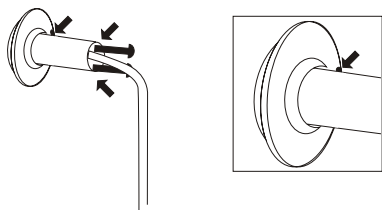
Câmara
Ecrã
Botão sair/monitor
Ranhura para cartões TF

Botão esquerdo
Botão direito
Botão confirmar/menu

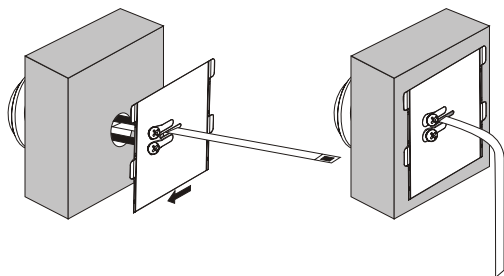
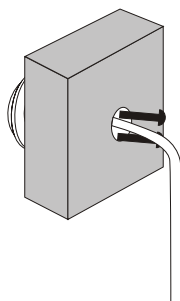
INSTALAÇÃO



Perfure um novo orifício com um diâmetro de cerca de 15mm na sua porta, numa posição adequada para ver o visitante. Teste o produto antes de o instalar.

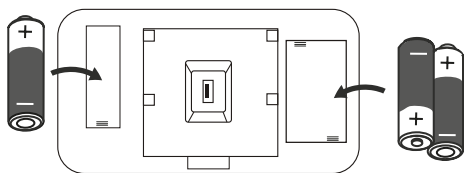


Insira os parafusos seleccionados de acordo com a espessura da porta na câmara exterior, mas não os aperte totalmente. Empurre o visor da porta para a respetiva posição, garantindo que o cabo plano é empurrado através da porta e que o espaço na parte posterior da câmara está virado para a direita.

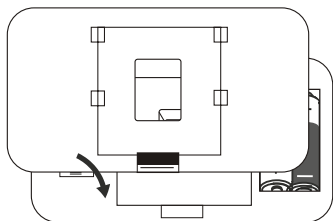


Usando o suporte de aço, certifique-se de que o espaço está virado para a direita e puxe o cabo plano através da ranhura. Em seguida, permite que os parafusos passem pelo orifício para que o suporte de aço fique alinhado com a porta. Aperte os parafusos para fixar o suporte de aço e câmara exterior na respetiva posição.

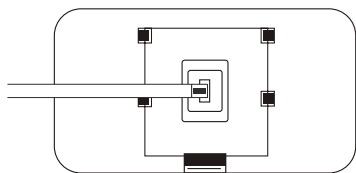
INSTALAÇÃO



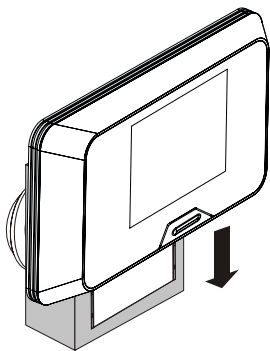
Abra a tampa das pilhas do monitor interior. Insira 3x pilhas AA. Certifique-se de que as insere corretamente.



Volte a colocar a tampa das pilhas.



Ligue o cabo plano empurrando-o para a ligação até sentir um clique de encaixe na placa de circuitos. Certifique-se de que o cabo está encaixado corretamente, conforme apresentado na imagem.



Com extra cuidado com o cabo plano, volte a empurrar suavemente o monitor interno para o suporte de aço e deslize para baixo, para encaixar na respetiva posição.

UTILIZAÇÃO

Monitor

Para ver um visitante, prima o botão do monitor para o ecrã apresentar a imagem da câmara. Após um período de inatividade, o ecrã desligará.

Para gravar uma imagem ou vídeo do visitante, prima o botão do monitor para apresentar a imagem da câmara. Agora, prima novamente o botão do monitor para iniciar a gravação.

Menu principal

Para todas as opções do menu, use os botões esquerdo e direito para percorrer as opções e use o botão do menu para selecionar ou confirmar qualquer opção. Para sair do menu, prima o botão sair e prima o botão menu para entrar no ecrã do menu.

Gravações de visitantes

Neste menu, pode ver ou eliminar as suas gravações/instantâneos.

Prima o botão menu para ver a gravação/instantâneo.

Mantenha o botão menu premido para eliminar a gravação/instantâneo.

Menu de definições do sistema

Neste menu, pode alterar as seguintes definições:

Definir a data e a hora

Selecionar o idioma

Modo de gravação: Foto ou vídeo/resolução/duração da gravação

Ligação/desligamento do carimbo da hora da gravação

Anti-flicker 50 ou 60 Hz

Retroiluminação 1-10

Tempo de retroiluminação 5/10/15/30 segundos

Formatar cartão micro-SD

Restaurar definições de fábrica

ESPECIFICAÇÕES

Pilha	1,5 V(AA)x3
Sistema de Vídeo	PAL/NTSC
Resolução	320x240
Consumo de Corrente	~300mA
Temperatura de Funcionamento	-10°C - +50°C
Humidade de Funcionamento	85%(Max)
Tamanho do ecrã	3"(Diagonal) polegadas
Ângulo de Visão	~115 graus
Tipo de imagem	Jpg
Tipo de vídeo	Raw
Tipo de sensor de imagem	CMOS

INFORMAÇÃO DE SEGURANÇA

Precauções

- Não cubra as aberturas de ventilação com objetos como jornais, toalhas, cortinas, etc.
- Não deixe que este produto entre em contacto com fontes de calor ou chamas desprotegidas.
- O funcionamento normal do produto pode ser perturbado por interferências eletromagnéticas fortes.
- Este equipamento foi concebido exclusivamente para uma utilização doméstica.
- Este dispositivo não deve ser exposto a salpicos e não deve ser submergido.
- Não devem ser colocados sobre o aparelho recipientes cheios de água, como vasos de flores.
- Mantenha uma distância de segurança mínima de 10 cm em redor do produto para garantir uma ventilação adequada.
- Certifique-se de que a unidade exterior não é instalada num local onde possa entrar em contacto com água ou chuva.
- Não permita que crianças brinquem com o dispositivo



Em conformidade com todas as Diretivas Europeias relevantes.



Este símbolo é designado por "contentor de lixo com uma cruz". Quando este símbolo estiver aplicado a um produto ou bateria, isso significa que não deve ser eliminado juntamente com o lixo doméstico normal. Alguns produtos químicos contidos nos produtos elétricos/eletrónicos ou nas pilhas/baterias podem ser prejudiciais para a saúde e o meio ambiente. Elimine sempre os produtos elétricos/eletrónicos ou as pilhas/baterias através de esquemas de recolha seletiva, que fazem a recuperação e reciclagem dos materiais neles contidos. A sua cooperação é vital para garantir o êxito destes esquemas e para a proteção do meio ambiente.

smartwares [®] Europe	NL: 088 5940501 Lokaal tarief
	BE: 078 481094(NL) Lokaal tarief BE: 078 481540(FR) Tarif local
Jules Verneweg 87 5015 BH Tilburg The Netherlands	FR: 0825 560 650 18ct/min DE: +49 (0) 1805 010762 14Ct./Min. dt. Festnetz, Mobil max. 42Ct./Min
	UK: +44 (0) 345 230 1231 ES: +34 938427589
service.smartwares.eu	

CUSTOMERSERVICE

Läs dessa instruktioner noga innan du installerar och använder produkten. Kapa inte strömkabeln för att förlänga den. Enheten (transformatorn) fungerar inte med en längre kabel. Koppla inte in enheten innan all kabeldragning är slutförd.

INSTALLATIONSSÄKERHET

Håll barn och kringstående borta då produkten installeras. Distraction kan göra att du förlorar kontrollen. Sträck dig inte för långt när du installerar produkten. Behåll hela tiden ordentligt fotfäste och balans. Detta ger bättre kontroll i oväntade situationer.

Denna produkt är inte en leksak. Montera den utom räckhåll för barn.

DRIFTSÄKERHET

Använd inte elektriska produkter i explosiva omgivningar, som t.ex. i närheten av brännbar vätska, gas eller damm. Elektriskt drivna produkter kan skapa gnistor som kan antända damm eller ångor.

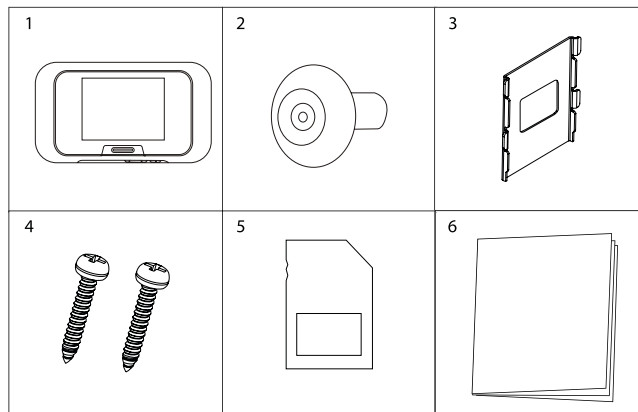
De varningar, försiktighetsåtgärder och instruktioner som tas upp i denna instruktionshandbok kan inte omfatta alla möjliga förhållanden och situationer som kan uppstå. Användaren måste förstå att sunt förnuft och försiktighet är faktorer som inte kan byggas in i produkten, utan dessa måste användaren själv stå för.

Utsätt inte produktens strömadapter för regn eller väta. Vatten som kommer in i strömadaptern ökar risken för elstötar.

Hantera strömkabeln försiktigt. Dra inte i kabeln när du ska koppla bort kontakten från uttaget. Håll kabeln borta från värme, olja, vassa kanter och rörliga delar. Skadade eller intrasslade kablar ökar risken för elstötar.

Adaptern måste passa i uttaget. Modifiera aldrig kontakten på något sätt. Ej modifierade kontakter och överensstämmande uttag minskar risken för elstötar.

VAD SOM FINNS I FÖRPACKNINGEN

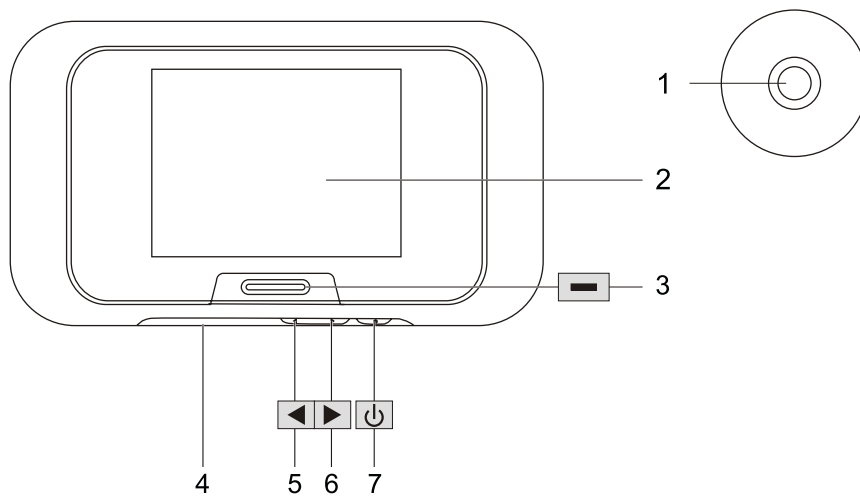


Nomhusmonitor
Utomhuskamera
Stålfäste

Skruv
SD-kort
Användarhandbok

PRODUKTÖVERSIKT

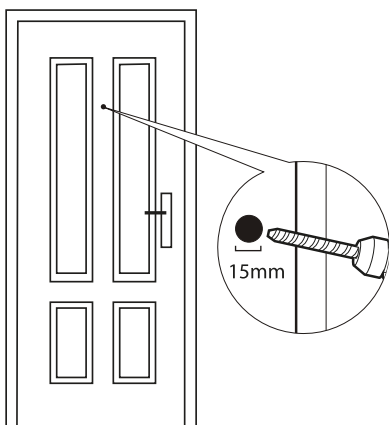
BESKRIVNING AV DELARNA



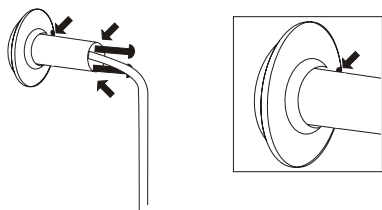
Kamera
Skärm
Monitor-/avsluta-knapp
TF-kortplats

Knapp vänster
Knapp höger
Knapp meny/bekräfta

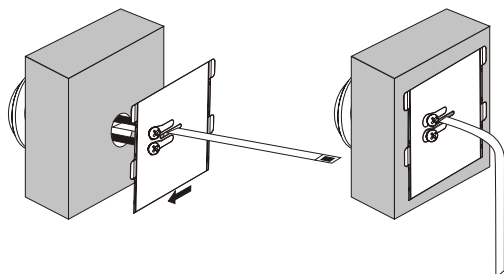
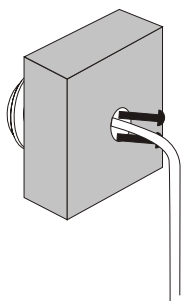
INSTALLATION



Borra ett hål med en diameter på 15 mm i dörren i en lämplig position för att se besökaren. Testa alltid produkten före installationen.

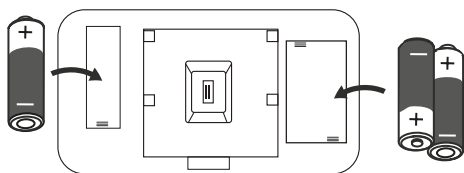


Sätt i de skruvar du har valt i enlighet med dörrens tjocklek i utomhuskameran men dra inte åt dem helt. Tryck kameran på plats. Se till att trycka igenom bandkabeln först och att gapet bak på kameran är riktat åt höger.

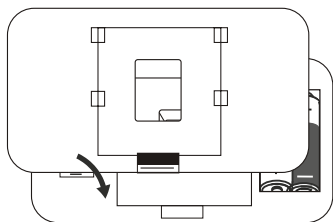


Använd stålfästet, se till att gapet är riktat åt höger och tryck bandkabeln genom hålet. Tryck sedan skruvarna genom hålen så att stålfästet ligger tätt mot dörren. Dra åt skruvarna för att fästa stålfästet och utomhuskameran på plats.

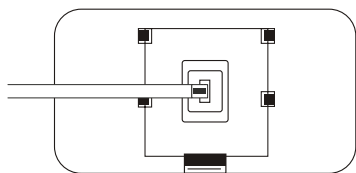
INSTALLATION



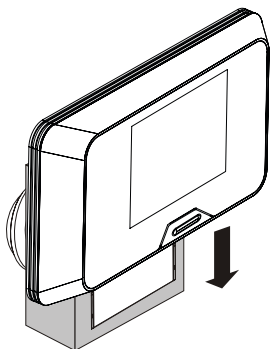
Öppna batteriluckan på inomhusmonitorn. Sätt i 3xAA batterier. Se till att de sätts i korrekt.



Sätt tillbaka batterilocket



Anslut bandkabeln genom att trycka in den i anslutningen. Du känner ett klick när den låses fast på kretskortet. Se till att kabeln sitter korrekt såsom visas på bilden.



Var extra försiktig med bandkabeln, tryck försiktigt tillbaka inomhusmonitorn på stålfästet och skjut ner den så den låses på plats.

ANVÄNDNING

Skärm

För att se en besökare, tryck på monitorknappen och skärmen kommer att visa kamerabilden. Efter en period av inaktivitet stängs skärmen av.

För att spela in en bild eller en video av besökare tryck på monitorknappen för att visa kamerabilden. Tryck nu på monitorknappen igen för att starta inspelningen.

Huvudmeny

Använd vänster- och högerknapparna för alla menyalternativ för att bläddra genom alternativen och använd menyknappen för att välja ett alternativ. För att avsluta menyn, tryck på avslutaknappen, tryck på menyknappen för att öppna menyskärmen.

Besökarregister

I denna meny kan du visa eller radera dina inspelningar/bildtagningar.

Tryck på menyknappen för att visa en inspelning/bildtagning.

Tryck på och håll kvar menyknappen för att radera inspelningen/bildtagningen.

Systeminställningsmemy

I denna meny kan du ändra följande inställningar:

Ställa in datum och tid

Välja ditt språk

Inspelningsläge: Foto eller video/ upplösning/inspelningslängd

Tidsstämpel för inspelning på/av

Antiflimmer 50 eller 60 Hz

Ljusstyrka bakgrundsljus 1-10

Tid bakgrundsljus 5/10/15/30 sekunder

Format mikro-SD-kort

Återställ fabriksinställningarna

SPECIFIKATIONER

Batteri	1,5 V(AA)x3
Videosystem	PAL/NTSC
Upplösning	320x240
Strömförbrukning	~300mA
Drifttemperatur	-10°C - +50°C
Driftluftfuktighet	85%(Max)
Skärmstorlek	3 tum (Diagonalt)
Visningsvinkel	~115 grader
Bildtyp	Jpg
Videotyp	Rå
Bildsensortyp	CMOS

SÄKERHETSINFORMATION

Försiktighetsåtgärder

- Täck inte över ventilationsöppningarna med föremål såsom tidningar, bordsdukar, gardiner, etc.
- Låt inte denna produkt komma i direkt kontakt med värmekällor eller öppna lågor.
- Produktens normala funktion kan störas av starka elektromagnetiska störningar.
- Denna utrustning är endast avsedd för användning i hemmet.
- Enheten får inte utsättas för stänk eller sänkas ner i vätska.
- Placera inte föremål som innehåller vätska, som t.ex. blomvaser, på produkten.
- Håll ett fritt utrymme på minst 10 cm runt produkten för att säkerställa tillräcklig ventilation.
- Se till att utomhusenheten inte installeras på en plats där den kan bli övertäckt med vatten eller regn.
- Låt inte barn leka med enheten.



Uppfyller alla relevanta europeiska direktiv.



Denna symbol kallas den "överkorsade soptunnan". När denna symbol finns på en produkt eller ett batteri innebär det att de inte ska kastas med hushållssoporna. Vissa kemikalier som finns i elektriska/elektroniska produkter eller batterier kan vara skadliga för människors hälsa och miljön. Kassera alltid elektrisk/elektronisk utrustning och batterier på separata samlingsplatser, där materialen de innehåller samlas in och återvinns. Din insats är avgörande för att denna återvinning lyckas och miljön skyddas.

smartwares Europe	NL: 088 5940501 Lokaal tarief
	BE: 078 481094(NL) Lokaal tarief
Jules Verneweg 87 5015 BH Tilburg The Netherlands	BE: 078 481540(FR) Tarif local
	FR: 0825 560 650 18ct/min
service.smartwares.eu	DE: +49 (0) 1805 010762
	14Ct./Min. dt. Festnetz, Mobil max. 42Ct./Min
	UK: +44 (0) 345 230 1231
	ES : +34 938427589

CUSTOMER SERVICE

Bu ürünün kurulum ve kullanımından önce talimatları okuyunuz.
Güç kaynağını uzatmak için kabloyu kesmeyin; cihaz (dönüştürücü) daha uzun kabloyla çalışmaz. Tüm kablolama işi bitene kadar cihazı takmayın.

GÜVENLİ MONTAJ

Çocukları ve seyircileri ürünleri monte ederken uzak tutun. Dikkat dağınıklığı, kontrolü kaybetmenize neden olabilir.

Ürünü monte ederken uzanmayın. Her zaman uygun yeri ve dengeyi muhafaza edin. Bu, beklenmedik durumlarda daha kontrollü olmanızı sağlar.

Bu ürün oyuncak değildir. Çocukların erişemeyeceği yere monte edin.

GÜVENLİ ÇALIŞTIRMA

Elektrikle çalışan ürünleri yanıcı sıvılar, gazlar veya toz gibi patlayıcı ortamlarda çalıştırmayın. Elektrikle çalışan ürünler tozları veya dumanları tutuşturabilecek kıvılcımlar oluşturur.

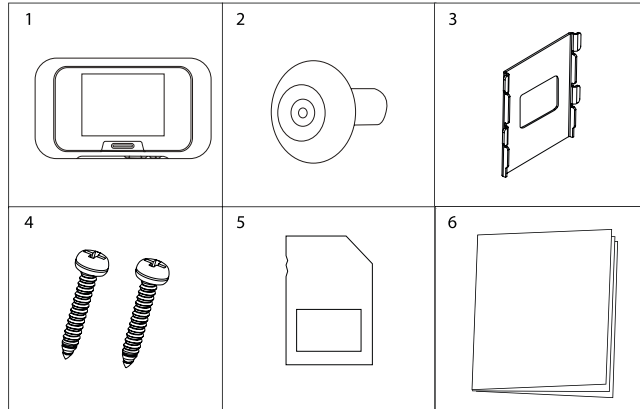
Bu talimat kılavuzunda belirtilen uyarılar, önlemler ve talimatlar meydana gelebilecek tüm olası koşulları ve durumları kapsamayabilir. Operatör tarafından sağ duyu ve dikkatin bu ürüne yerleştirilemeyeceğini ve operatör tarafından temin edilmesi gerektiği anlaşılmalıdır.

Bu ürünün güç adaptörünü yağmur koşuluna veya ıslak koşullara maruz bırakmayın. Güç Adaptörüne giren su elektrik şoku riskini artıracaktır.

Güç kablosunu amacı dışında kullanmayın. Kabloyu kesinlikle bir prizdeki fişi çekmek için kullanmayın. Kabloyu, ısıdan, yağdan, keskin kenarlardan veya hareketli parçalardan uzak tutun. Hasar gören veya birbirine karışan kablolar elektrik şoku riskini artırır.

Adaptör, fişle uyumlu olmalıdır. Fişi kesinlikle değiştirmeyin. Değiştirilmemiş fişler ve eşleşen prizler elektrik şoku riskini azaltacaktır.

KUTUDA BULUNANLAR

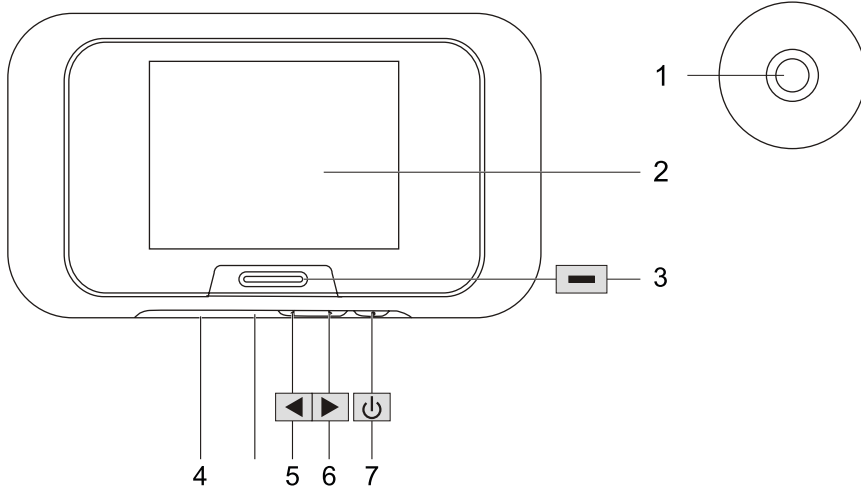


İç mekan ünitesi
Bina dışı kamera
Montaj levhası

Vidalar
SD kart
Hızlı başlangıç kılavuzu

ÜRÜNE GENEL BAKIŞ

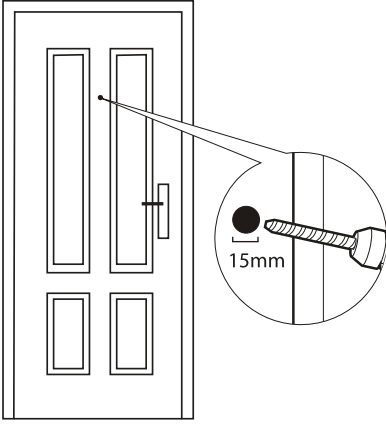
PARÇALARIN AÇIKLAMASI



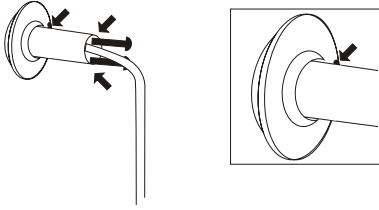
Kamera
Ekran
Monitör/ çıkış düğmesi
TF kart yuvası

Sol düğme
Sağ düğme
Menü/ onayla düğmesi

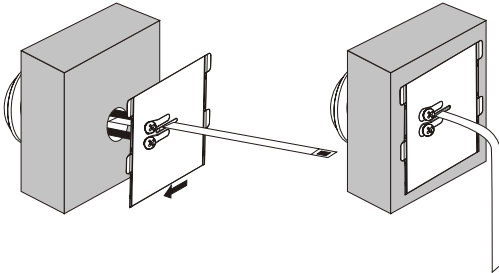
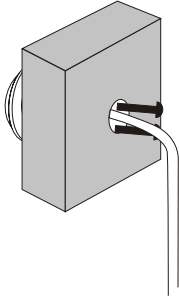
MONTAJ



Ziyaretçinizi görmek için kapınıza yaklaşık 15 mm çapında yeni bir delik açınız. Ürünü monte etmeden önce daima test edin.

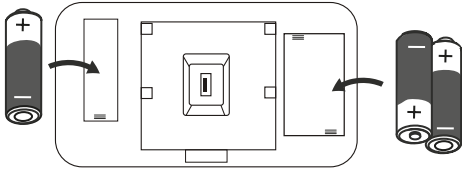


Seçtiğiniz vidaları kapınızın kalınlığına göre dış mekan kamerasına yerleştirin, ancak tam olarak sıkmayın. Kapı görüntüleyiciyi, şerit kablosunun önce itildiğinden ve kameranın arkasındaki boşluğu sağa baktığından emin oluncaya kadar itin.

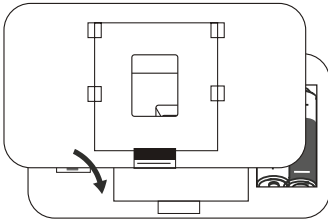


Çelik braketini kullanarak, aralığın sağa baktığından emin olun ve şerit kablosunu yuvaya itin. Daha sonra, çelik braket kapı ile aynı hizada olacak şekilde vidaların deliklerden geçmesine izin verin. Çelik braketini ve dış mekan kamerasını yerine sabitlemek için vidaları sıkıştırın.

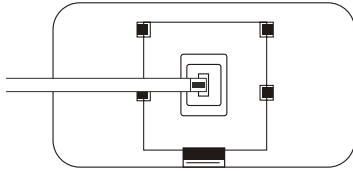
MONTAJ



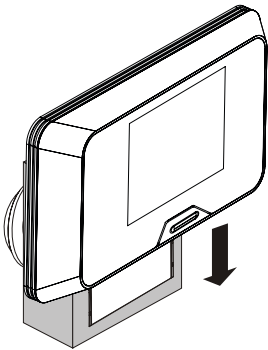
İç mekan monitörünün pil kapağını açın. 3xAA pilini yerleştirin. Lütfen bunları doğru yerleştirdiğinizden emin olun.



Pil kapağını tekrar yerine oturtun



Şerit kabloyu bağlantıya iterek bağlayın, devre kartına kilitlenirken tık sesi hissedeceksiniz. Kablonun resimde gösterildiği gibi doğru şekilde takılı olduğundan emin olun.



Şerit kabloyla ekstra dikkat göstererek, iç ekranını çelik brakete geri hafifçe itin ve aşağı doğru kaydırarak yerine kilitleyin.

KULLANIM

Monitör

Bir ziyaretçi izlemek için monitör düğmesine basın, ekran kamera görüntüsünü gösterecektir. Bir süre herhangi bir etkinlik olmadığında ekran kapanacaktır.

Ziyaretçinin bir resmini veya videosunu kaydetmek için kamera görüntüsünü görüntülemek amacıyla monitör düğmesine basın. Kaydı başlatmak için tekrar monitör düğmesine basın.

Ana menü

Tüm menü seçenekleri için seçenekleri kaydırmak için sol ve sağ düğmelerini kullanın ve herhangi bir seçeneği seçmek veya onaylamak için menü düğmesini kullanın. Menüden çıkmak için çıkış düğmesine basın, menü ekranına girmek için menü düğmesine basın.

Ziyaretçi kayıtları

Bu menüde kayıtlarınızı/anlık görüntülerinizi görüntüleyebilir veya silebilirsiniz.

Bir kaydı/fotoğrafı görüntülemek için menü düğmesine basın.

Kaydı/anlık görüntüyü silmek için menü düğmesine basılı tutun.

Sistem ayarları menüsü

Bu menüde aşağıdaki ayarları değiştirebilirsiniz:

Tarih ve saat ayarlayın

Dilinizi seçin

Kayıt modu: Fotoğraf veya video/çözünürlük/kayıt uzunluğu

Zaman damgası kaydını açma/kapama

Titreşim önleyici 50 veya 60 Hz

Arka ışık parlaklığı 1-10

Işık yansıtma süresi 5/10/15/30 saniye

Mikro-SD kartını biçimlendir

Fabrika ayarlarına geri yükle

TEKNİK ÖZELLİKLER

Pil	1,5 V (AA) x 3
Video Sistemi	PAL/NTSC
Çözünürlük	320x240
Tüketim Akımı	~300mA
Çalıştırma Sıcaklığı	-10°C - +50°C
Çalıştırma Nemi	%85 (Maks)
Ekran boyutu	3"(Çaprazlama) inç
Görüntüleme Açısı	~115 derece
Görüntü türü	Jpg
Video türü	Ham
Görüntüleme sensörü türü	CMOS

GÜVENLİK BİLGİSİ

Tedbir

- ✓ Havalandırma deliklerini gazete, masa örtüsü, perde vb. nesnelere örtmeyin.
- ✓ Bu ürünün doğrudan ısıya veya açık alev maruz kalmasına izin vermeyin.
- ✓ Ürünün normal çalışması, güçlü elektromanyetik parazitlerden etkilenebilir.
- ✓ Bu ekipman sadece evde kullanım için üretilmiştir.
- ✓ Cihaz sıçramaya maruz kalmamalı ve batırılmamalıdır.
- ✓ Vazo gibi sıvı içeren herhangi bir nesne cihazın üzerine konmamalıdır.
- ✓ Uygun havalandırmayı sağlamak için ürünün etrafında minimum 10 cm'lik bir güvenlik mesafesi sağlayın.
- ✓ Dışmekan ünitesinin su veya yağmur altında olabileceği yere kurulmadığından emin olun.
- ✓ Çocukların bu cihazla oynamasına izin vermeyin.



İlgili tüm Avrupa Direktiflerine uygundur.



Bu sembol, 'Üzerin Çarpı ile İşaretli Çöp Kutusu Sembolü' olarak bilinir. Bu sembolle bir ürün veya pil işaretlendiğinde, genel ev atıklarıyla birlikte atılmaması gerektiği anlamına gelir. Elektrikli/elektronik ürünlerin veya pillerin içerdiği bazı kimyasallar, sağlığa ve çevreye zararlı olabilir. Yalnızca elektrik/elektronik/pil öğelerini, içinde bulunan malzemelerin geri kazanılması ve geri dönüştürülmesini sağlayan ayrı toplama yerlerine atın. İşbirliğiniz bu planların başarılmasını sağlamak ve çevrenin korunması için hayati önem taşımaktadır.

smartwares Europe	NL: 088 5940501	Lokaal tarief
	BE: 078 481094(NL)	Lokaal tarief
	BE: 078 481540(FR)	Tarif local
	FR: 0825 560 650	18ct/min
	DE: +49 (0) 1805 010762	14Ct./Min. dt. Festnetz, Mobil max. 42Ct./Min
	UK: +44 (0) 345 230 1231	
	ES: +34 938427589	
service.smartwares.eu		CUSTOMER SERVICE

Przed rozpoczęciem montażu i używania produktu należy uważnie zapoznać się z niniejszą instrukcją. Nie odcinać przewodu zasilania w celu jego przedłużenia; urządzenie (transformator) nie będzie działało prawidłowo przy dłuższym przewodzie. Nie podłączać urządzenia aż do wykonania wszystkich połączeń przewodowych.

BEZPIECZEŃSTWO INSTALOWANIA

Podczas instalowania produktu trzymać z dala dzieci i osoby postronne. Odwrócenie uwagi może być przyczyną utraty kontroli.

Nie sięgać zbyt daleko podczas montażu produktu. Przez cały czas utrzymywać oparcie dla stóp i równowagę. Pozwoli to zachować lepszą kontrolę w niespodziewanych sytuacjach.

Ten produkt nie jest zabawką. Należy go zamontować w miejscu niedostępnym dla dzieci.

BEZPIECZEŃSTWO UŻYTKOWANIA

Nie należy używać urządzeń zasilanych elektrycznie w atmosferze wybuchowej, np. w obecności palnych cieczy, gazów lub płynów. Urządzenia elektryczne wytwarzają iskry, które mogą zapalić pył lub opary.

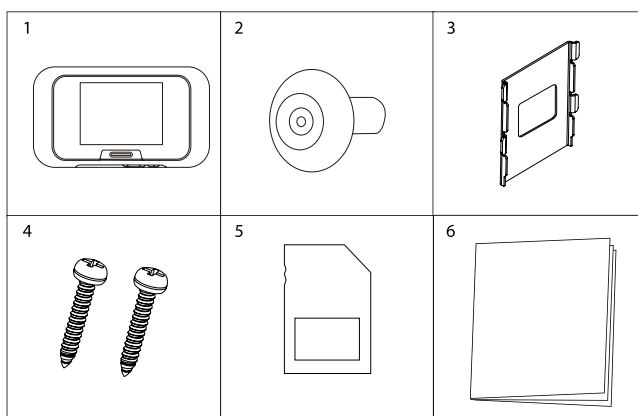
Ostrzeżenia, środki ostrożności i instrukcje zawarte w niniejszej instrukcji użytkowania nie obejmują wszelkich możliwych warunków i sytuacji, które mogą wystąpić. Należy zrozumieć, iż oczekuje się, że użytkownik zachowa zdrowy rozsądek i ostrożność - czynniki, których nie można wbudować w to urządzenie.

Zasilacza nie wolno narażać na oddziaływanie deszczu ani wilgoci. Woda, która dostanie się do zasilacza zwiększy ryzyko porażenia prądem.

Nie przeciążać przewodu zasilania. Nigdy nie ciągnij za kabel, aby wyciągnąć wtyczkę kontaktu. Trzymaj kabel z dala od gorąca, oleju, ostrych krawędzi i ruchomych części. Zniszczone lub poplątane kable zwiększają ryzyko porażenia prądem.

Zasilacz musi pasować do gniazdka sieciowego. Nigdy w żaden sposób nie modyfikuj wtyczki. Niezmienione wtyczki i odpowiednie gniazdka elektryczne obniżają ryzyko porażenia prądem.

CO ZNAJDUJE SIĘ W PUDEŁKU

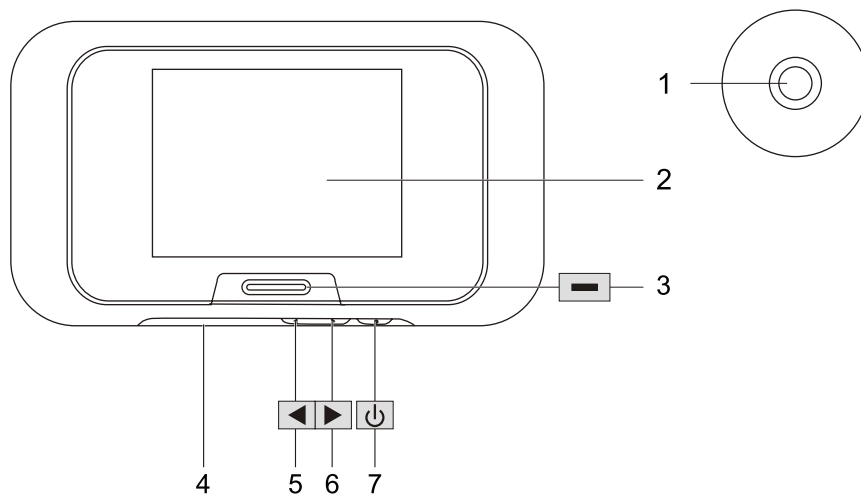


Monitor wewnętrzny
Kamera zewnętrzna
Wspornik stalowy

Scruba
Kartę SD
Instrukcje użytkowania

OPIS PRODUKTU

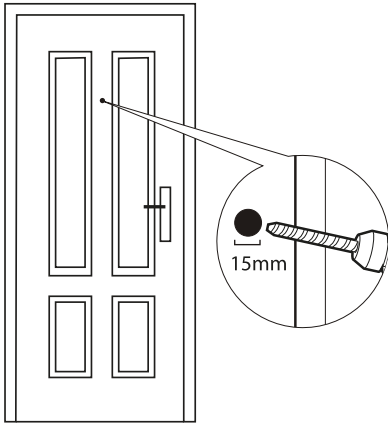
OPIS CZĘŚCI



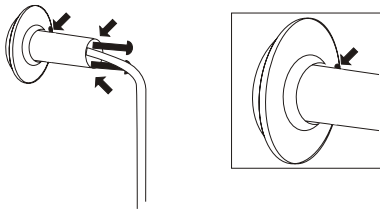
Kamera
Ekran
Przycisk monitoruj/ wyjdź
Gniazdo karty TF

Przycisk w lewo
Przycisk w prawo
Przycisk menu/ potwierdź

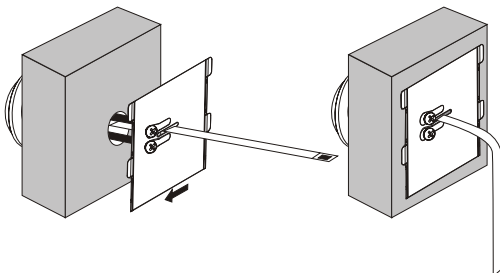
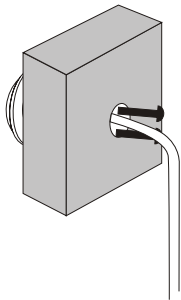
INSTALACJA



Wywierć nowy otwór o średnicy około 15mm w drzwiach w odpowiednim miejscu, aby zobaczyć odwiedzającego. Przed montażem urządzenia najpierw je przetestuj.

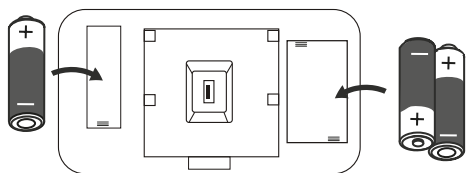


Włóż śruby odpowiednie do grubości drzwi do kamery zewnętrznej, ale nie dokręcaj ich całkowicie. Wsuń wizjer na swoje miejsce, upewniając się, że kabel taśmowy jest przepchany najpierw, a szczelina z tyłu aparatu jest skierowana w prawo.

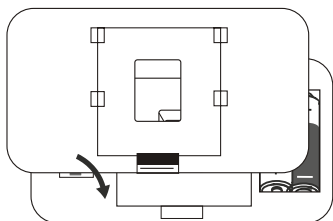


Używając wspornika stalowego, upewnij się, że szczelina jest skierowana w prawo i przepchnij kabel taśmowy przez szczelinę. Następnie przełóż śruby przez otwory tak, aby stalowy wspornik był umieszczony równo z płaszczyzną drzwi. Dokręć śruby, aby przymocować stalowy wspornik i kamerę zewnętrzną we właściwej pozycji.

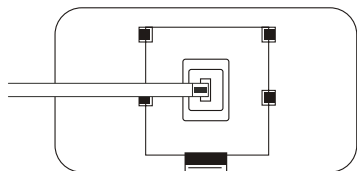
INSTALACJA



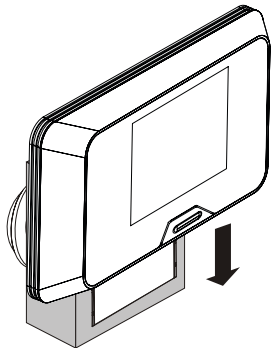
Otwórz pokrywę baterii monitora wewnętrznego. Włóż 3 baterie AA. Upewnij się, że są poprawnie włożone.



Umieść pokrywę przegródki na baterie z powrotem.



Podłącz kabel taśmowy, wciskając go w złącze, aż poczujesz kliknięcie gdy zostanie on podłączony do płytki drukowanej. Upewnij się, że kabel jest prawidłowo włożony, jak pokazano na rysunku.



Zachowując szczególną ostrożność z kablem taśmowym, delikatnie wepchnij monitor wewnętrzny we wspornik stalowy i zablokuj go we właściwej pozycji.

Monitor

Aby wyświetlić odwiedzającego, naciśnij przycisk monitora, a na ekranie zostanie wyświetlony obraz z kamery. Po okresie braku aktywności ekran wyłączy się.

Aby nagrać obraz lub wideo odwiedzającego, naciśnij przycisk monitora, aby wyświetlić obraz z kamery. Naciśnij przycisk monitora ponownie, aby rozpocząć nagrywanie.

Menu główne

Dla wszystkich opcji menu użyj lewego i prawego przycisku do przewijania opcji i przycisku menu do ich wybierania lub potwierdzania. Aby wyjść z menu, naciśnij przycisk wyjścia; naciśnij przycisk menu, aby przejść do ekranu menu.

Nagrania odwiedzających

W tym menu można wyświetlać lub usuwać nagrania/zdjęcia.

Naciśnij przycisk menu, aby wyświetlić nagranie/zdjęcie.

Naciśnij i przytrzymaj przycisk menu, aby usunąć nagranie/zdjęcie.

Menu ustawień systemowych

W tym menu można zmienić następujące ustawienia:

Ustawić datę i godzinę

Wybrać język

Tryb nagrywania: Rozdzielczość/ zdjęcia i wideo/długość nagrania

Włączanie/wyłączanie znacznika czasu nagrania

Zapobieganie miganiu 50 lub 60Hz

Jasność podświetlenia 1-10

Czas podświetlenia 5/10/15/30 sekund

Formatowanie karty Micro-SD

Przywracanie ustawień fabrycznych

DANE TECHNICZNE

Bateria	1,5 V(AA)x3
System wideo	PAL/NTSC
Rozdzielczość	320x240
Zużycie prądu	~300mA
Temperatura pracy	-10°C - +50°C
Wilgotność pracy	85%(Max)
Rozmiar ekranu	3 cale (przekątna)
Kąt widzenia	~115 stopni
Typ obrazu	Jpg
Typ wideo	Raw
Typ czujnika obrazu	CMOS

INFORMACJE DOTYCZĄCE BEZPIECZEŃSTWA

Środki ostrożności

- Nie należy zakrywać otworów wentylacyjnych takimi przedmiotami jak gazeta, serwety, franki etc.
- Nie wolno dopuszczać do bezpośredniego kontaktu produktu ze źródłami ciepła czy otwartego ognia.
- Normalne działanie produktu może zostać zaburzone przez silne zakłócenia elektromagnetyczne.
- Ten sprzęt jest przeznaczony wyłącznie do użytku domowego.
- Nie należy narażać urządzenia na chłapanie i nie wolno dopuszczać do jego zalania.
- Nie stawiać na urządzeniu żadnych przedmiotów zawierających ciecz, takich jak wazon.
- Zachować minimalny odstęp bezpieczeństwa 10cm wokół produktu w celu zapewnienia właściwej wentylacji.
- Upewnić się, że urządzenie zewnętrzne nie jest zainstalowany w miejscu, gdzie może być narażone na działanie wody lub deszczu.
- Nie pozwalać dzieciom bawić się tym urządzeniem



Jest zgodny z wszystkimi stosownymi dyrektywami europejskimi.



Symbol ten jest znany jako „symbol przekreślonego pojemnika na śmieci na kółkach”. Kiedy jest ten symbol umieszczony na produkcie lub baterii, oznacza to, że nie należy go wyrzucać wraz z niesortowanymi odpadami komunalnymi. Niektóre związki chemiczne zawarte w produktach elektrycznych/elektronicznych lub bateriach mogą być szkodliwe dla zdrowia i środowiska. Urządzenia elektryczne/elektroniczne/baterijne należy usuwać w systemach selektywnej zbiórki, które przygotowują je do odzysku i recyklingu materiałów w nich zawartych. Twoja współpraca jest kluczowa dla zapewnienia sukcesu tych systemów oraz dla ochrony środowiska.

smartwares Europe	NL : 088 5940501 Lokaal tarief
	BE : 078 481094(NL) Lokaal tarief
	BE : 078 481540(FR) Tarif local
	FR : 0825 560 650 18ct/min
	DE : +49 (0) 1805 010762 14Ct./Min. dt. Festnetz, Mobil max. 42Ct./Min
	UK : +44 (0) 345 230 1231
service.smartwares.eu	ES : +34 938427589

CUSTOMER SERVICE

Před instalací a prvním použitím si, prosím, přečtete pozorně tyto pokyny. Neodpojujte kabel napájení, abyste ho prodloužili; zařízení (transformátor) nebude pracovat s delším kabelem. Nepřipojujte zařízení, dokud není dokončena veškerá kabeláž.

BEZPEČNOST PŘI INSTALACI

Děti a okolní návštěvníky nesmí být v kontaktu při instalaci produktů. Rozptýlení může způsobit, že ztratíte kontrolu.

Nepřipojujte při instalaci tohoto výrobku. Zajistěte správnou stabilitu a rovnováhu. To umožňuje lepší kontrolu v neočekávaných situacích.

Tento produkt není hračka! Výrobek uchovávejte mimo dosah dětí.

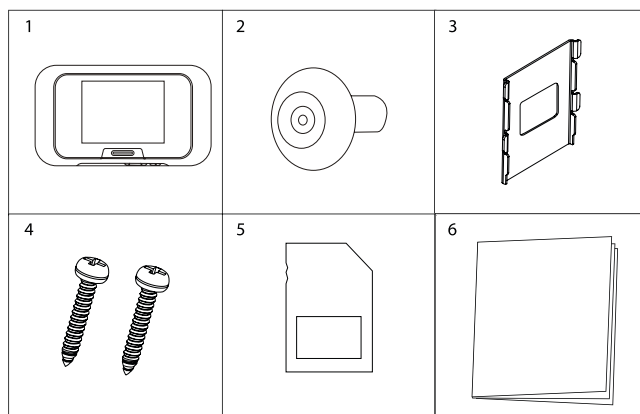
BEZPEČNOST PROVOZU

Nepoužívejte elektricky poháněné výrobky ve výbušném prostředí, například v přítomnosti hořlavých kapalin, plynů nebo prachu. Výrobky s elektrickým pohonem vytvářejí jiskry, které mohou zapálit prach nebo výpary. Upozornění, bezpečnostní opatření a pokyny uvedené v tomto návodu k obsluze nemohou pokrýt všechny možné podmínky a situace, které se mohou vyskytnout. Provozovatel musí pochopit, že zdravý rozum a opatrnost jsou faktory, které nelze do tohoto výrobku zabudovat, ale musí být dodány provozovatelem. Nevystavujte napájecí adaptér tohoto výrobku dešti nebo mokřým podmínkám. Voda vstupující do napájecího adaptéru zvýší riziko úrazu elektrickým proudem.

Nepoškožujte napájecí kabel. Nikdy nepoužívejte kabel pro odpojení zástrčky ze zásuvky. Udržujte kabel mimo dosah tepla, oleje, ostrých hran nebo pohyblivých částí. Poškozené nebo zapletené šňůry zvyšují riziko úrazu elektrickým proudem.

Adaptér musí odpovídat zásuvce. Zástrčku nikdy neupravujte. Nemodifikované zástrčky a odpovídající zásuvky sníží riziko úrazu elektrickým proudem.

OBSAH BALENÍ

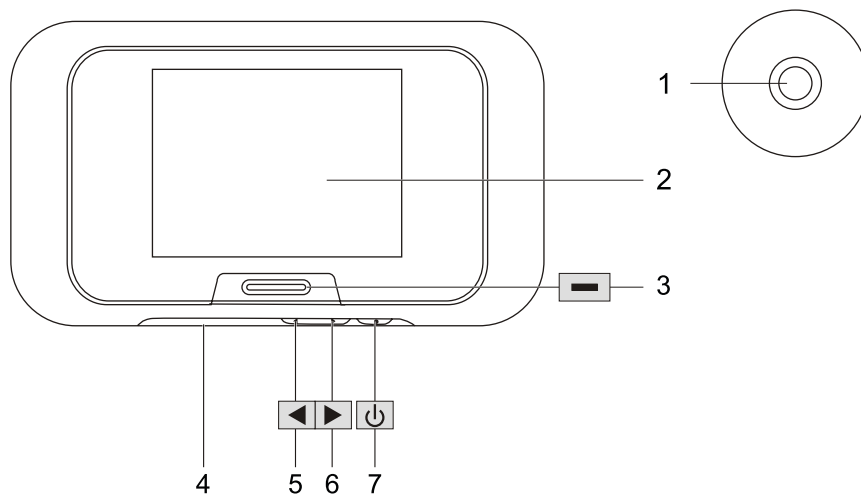


Vnitřní monitor
Venkovní kamera
Montážní deska

Šrouby
SD kartu
Rychlý návod

PŘEHLED PRODUKTU

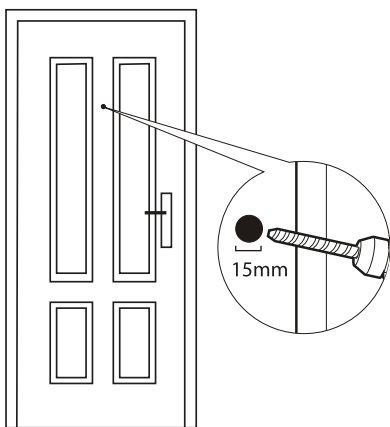
POPIS SOUČÁSTÍ



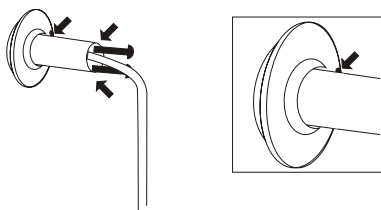
Kamera
Filtr
Monitor/ tlačítko ukončit
Otvor pro kartu TF

Levé tlačítko
Pravé tlačítko
Menu/ tlačítko potvrzení

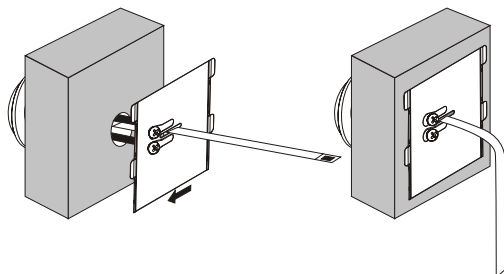
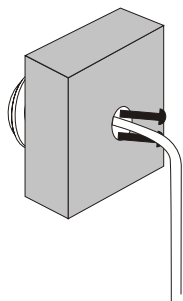
INSTALACE



Vyvrtejte novou díru o průměru asi 15 mm do vašich dveří ve vhodné pozici, aby se zobrazil návštěvník. Vždy vyzkoušejte výrobek před instalací.

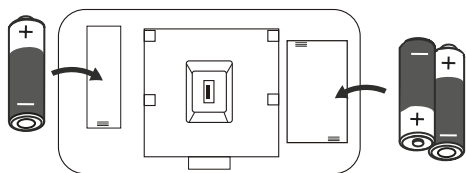


Vložte vybrané šrouby podle tloušťky dveří do venkovní kamery, ale neutáhněte úplně. Zatlačte dveřovou kameru do správné polohy a ujistěte se, že je nejprve zasunut kabel s páskou a mezerník na zadní straně kamery směruje doprava.

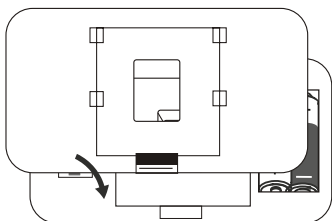


Použijte ocelový držák, ujistěte se, že mezera směruje doprava a zatlačte kabel pásu skrz otvor. Poté zasuňte šrouby do otvorů tak, aby se ocelová konzola vyrovnala s dveřmi. Utáhněte šrouby pro upevnění ocelového držáku a venkovní kamery do správné polohy.

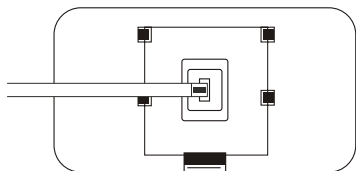
INSTALACE



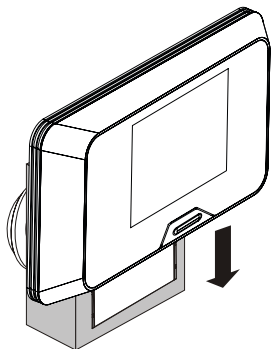
Otevřete kryt baterie vnitřního monitoru. Vložte 3xAA baterie. Ujistěte se, že jste je správně vložili.



Znovu připevněte kryt baterie



Připojte kabel pásu tak, že jej zatlačíte do konektoru, ucítíte, jak se k němu připevní. Ujistěte se, že je kabel správně nasazen, jak je znázorněno na obrázku.



Věnujte zvláštní péči páskovému kabelu a opatrně ho zatlačte do vnitřního monitoru zpět z ocelového držáku a posuňte jej dolů, aby se zablokovala

Monitor

Pro zobrazení návštěvníka stiskněte tlačítko monitoru a obrazovka zobrazí obrázek kamery. Po uplynutí určité doby se obrazovka vypne.

Chcete-li nahrát obrázek nebo video návštěvníka, stiskněte tlačítko monitoru a zobrazte obrázek kamery. Nyní stiskněte znovu tlačítko monitoru a začněte nahrávat.

Hlavní menu

Pro všechny možnosti nabídky použijte levé a pravé tlačítko pro procházení možností a pomocí tlačítka nabídky vyberte nebo potvrďte libovolnou možnost. Chcete-li nabídku opustit, stiskněte tlačítko exit, stisknutím tlačítka nabídky otevřete obrazovku nabídky.

Záznamy návštěvníků

V tomto menu můžete prohlížet nebo mazat své nahrávky/snímky.

Stisknutím tlačítka nabídky zobrazíte záznam/snímek.

Stisknutím a podržením tlačítka nabídky smažete záznam/snímek.

Menu nastavení systému

V tomto menu můžete změnit následující nastavení:

Nastavit datum a čas

Vybrat jazyk

Režim nahrávání: Fotografie nebo video/ rozlišení /délka nahrávání

Nahrávání časové razítko zapnuto/vypnuto

Antiblikání 50 nebo.60 Hz

Jas podsvícení 1-10

Doba podsvícení 5/10/15/30 sekund

Formát micro-SD karta

Obnovit tovární nastavení

SPECIFIKACE

Baterie	1,5 V(AA)x3
Video systém	PAL/NTSC
Rozlišení	320x240
Spotřeba proudu	~300mA
Provozní teplota	-10°C - +50°C
Provozní vlhkost	85%(Max)
Velikost obrazovky	3"(Diagonaal) inch
Pozorovací úhel	~115 graden
Typ obrázku	Jpg
Video typ	Raw
Typ senzoru obrázku	CMOS

INFORMACE O BEZPEČNOSTI

Bezpečnostní opatření

- Nezakrývejte větrací otvory předměty, jako jsou noviny, ubrusy, závěsy apod.
- Nedovolte, aby tento výrobek přišel do kontaktu s teplem nebo otevřeným ohněm.
- Normální fungování výrobku může být rušeno silným elektromagnetickým rušením.
- Toto zařízení je vyrobeno výhradně pro domácí použití.
- Zařízení nesmí být vystaveno postřikání a nesmí být ponořeno
- Na zařízení se nesmí umísťovat předměty naplněné tekutinami, jako například vázy.
- Udržujte minimální bezpečnostní vzdálenost 10 cm od celého výrobku, abyste zajistili správné větrání.
- Ujistěte se, že venkovní jednotka není nainstalována tam, kde by mohla být pokryta vodou nebo deštěm.
- Nenechávejte děti, aby si se zařízením hrály



V souladu se všemi příslušnými evropskými směrnici.



Tento symbol je znám jako "symbol přeškrtnuté popelnice". Je-li tento symbol umístěn na výrobku nebo baterii, znamená to, že nesmí být likvidován spolu s běžným komunálním odpadem. Některé chemické látky obsažené v elektrických/elektronických výrobcích nebo bateriích mohou být škodlivé pro zdraví a životní prostředí. Likvidujte elektrické/elektronické/bateriové předměty pouze ve sběrnách, které obstarávají obnovu a recyklaci materiálů obsažených uvnitř předmětů. Vaše spolupráce je nezbytná pro zajištění úspěchu těchto způsobů likvidace a pro ochranu životního prostředí

smartwares Europe	NL: 088 5940501 Lokaal tarief	CUSTOMER SERVICE
	BE: 078 481094(NL) Lokaal tarief	
BE: 078 481540(FR) Tarif local		
FR: 0825 560 650 18ct/min		
DE: +49 (0) 1805 010762		
14Ct./Min. dt. Festnetz,		
Mobil max. 42Ct./Min		
UK: +44 (0) 345 230 1231		
service.smartwares.eu		
ES: +34 938427589		

Prosím, prečítajte si pred inštaláciou a použitím produktu starostlivo tieto pokyny. Neodstrihujte zdroj napájania kvôli jeho predĺženiu; zariadenie (transformátor) nebude fungovať s dlhším káblom. Zariadenie nezapájajte, pokiaľ sa nedokončí celé prepojenie.

BEZPEČNOSŤ PRI INŠTALÁCII

Udržujte deti a vedľa stojace osoby mimo dosahu, zatiaľ čo inštalujete produkty. Nepozornosť môže spôsobiť, že stratíte kontrolu.

Pri inštalácii tohto produktu sa veľmi nenamáhajte. Zakaždým udržiavajte správne pevné postavenie a rovnováhu. Toto umožňuje lepšiu kontrolu v neočakávaných situáciách.

Tento produkt nie je hračka. Namontujte ho mimo dosahu detí.

PREVÁDZKOVÁ BEZPEČNOSŤ

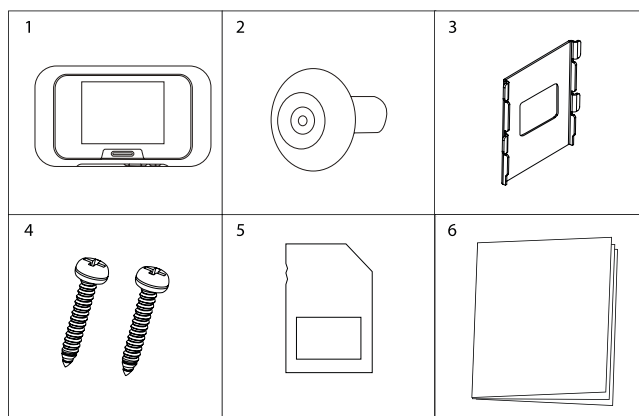
Elektricky poháňané produkty neprevádzkujte vo výbušných atmosférach, ako v prítomnosti zápalných tekutín, plynov alebo prachu. Elektricky poháňané produkty vytvárajú iskry, ktoré môžu vznietiť prach alebo dym.

Výstrahy, predbežné opatrenia a pokyny, ktoré sú uvedené v tomto manuáli s pokynmi, nemôžu pokryť všetky možné podmienky a situácie, ktoré sa môžu vyskytnúť. Prevádzkovateľ musí pochopiť, že zdravý rozum a opatrnosť sú faktory, ktoré nie je možné zabudovať do tohto výrobku, ale ktoré musí poskytnúť prevádzkovateľ. Napájací adaptér tohto produktu nevystavujte dažďu alebo mokrým podmienkam. Vniknutie vody do napájacieho adaptéra zvýši riziko elektrického šoku.

Napájací kábel nezneužívajte. Nikdy kábel nepoužívajte pre vypájanie zástrčky zo zásuvky. Kábel udržiavajte mimo dosahu tepla, oleja, ostrých hrán alebo pohyblivých častí. Poškodené alebo zamotané káble zvyšujú riziko elektrického šoku.

Adaptér sa musí hodiť so zásuvkou. Nikdy zástrčku žiadnym spôsobom neupravujte. Neupravené zástrčky a zhodujúce sa zásuvky znížia riziko elektrického šoku.

ČO JE V KRABICI

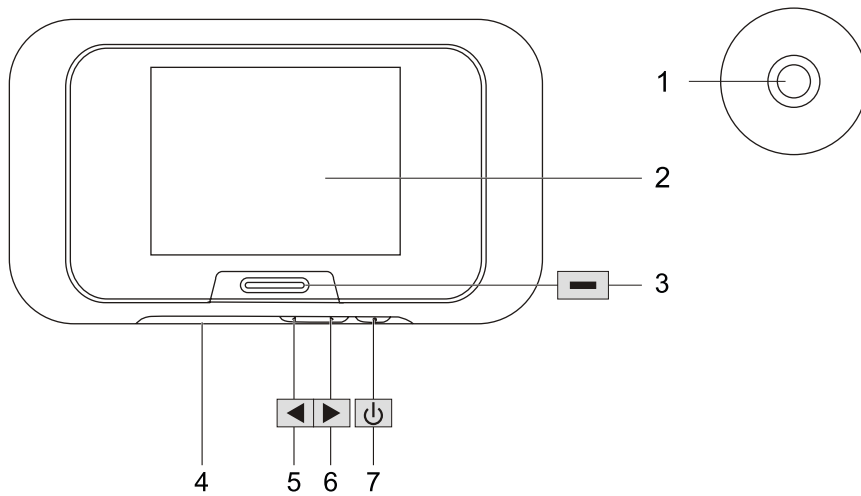


Interiérová jednotka
Exteriérová kamera
Montážna doska

Skrutky
SD karta
Sprievodca rýchlym spustením

PREHĽAD PRODUKTU

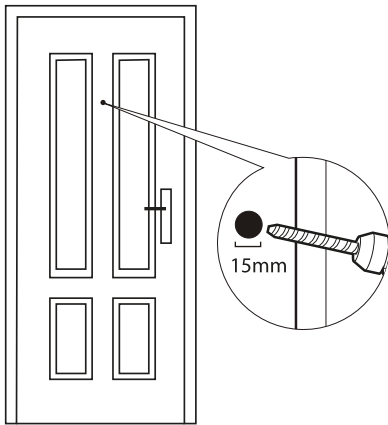
POPIS ČASTÍ



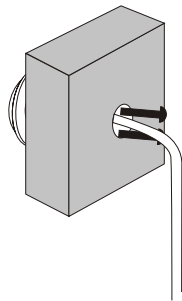
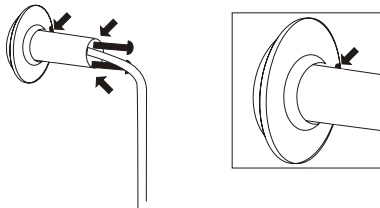
Kamera
Obrazovka
Tlačidlo monitora/ ukončenia
Otvor TF karty

Ľavé tlačidlo
Pravé tlačidlo
Tlačidlo menu/ potvrdenia

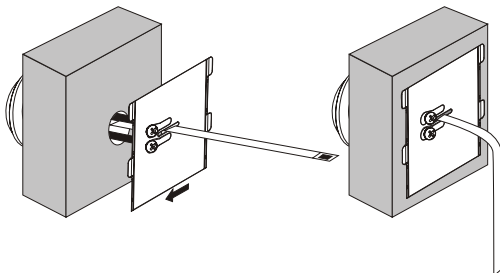
INŠTALÁCIA



Vyvráťajte nový otvor s priemerom asi 15 mm do vašich dverí vo vhodnej polohe, aby ste videli návštevníka. Pred inštaláciou produkt vždy prehladnite.

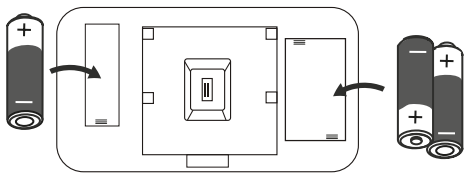


Vložte vaše zvolené skrutky podľa hrúbky vašich dverí do exteriérovej kamery, ale celkom ich nedotiahnite. Posuňte prehliadač dverí do polohy a zabezpečte, aby sa kábel posunul cez prvý otvor a medzeru na zadnej strane kamery a aby smeroval správne.

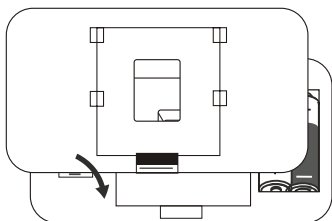


Použite oceľovú svorku, zabezpečte, aby medzera smerovala správne a posuňte kábel cez otvor. Potom umožnite, aby sa skrutky posunuli cez otvory, aby oceľová svorka prilhla k dverám. Uťahnite skrutky pre upevnenie ocelevej svorky a exteriérovej kamery do polohy.

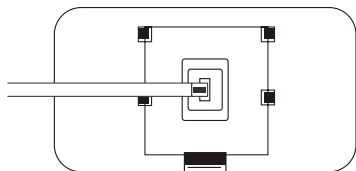
INŠTALÁCIA



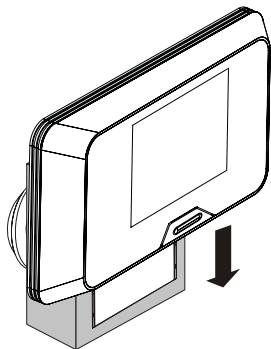
Otvorte kryt batérie interiérového monitora. Vložte 3 x AA batérie. Prosím, uistite sa, že ste ich vložili správne



Pripevnite kryt batérie naspäť



Pripojte kábel jeho zatlačením na prípojku, budete cítiť, ako sa zamkne na obvodovú dosku. Zabezpečte, aby bol kábel upevnený správne, ako je to zobrazené na obrázku.



Obzvlášť dbajte na to, aby sa kábel, jemne posuňte interiérový monitor napäť na ocelovú svorku a zasuňte ho dolu pre uzamknutie polohy.

Monitor

Aby ste videli návštevníka, stlačte tlačidlo monitora a obrazovka zobrazí obraz kamery. Po nejakej dobe nečinnosti sa obrazovka vypne.

Pre nahratie obrázka alebo videa návštevníka stlačte tlačidlo monitora pre zobrazenie obrazu kamery. Teraz stlačte znovu tlačidlo monitora pre spustenie nahrávania.

Hlavné menu

Pre všetky možnosti menu použite ľavé a pravé tlačidlo pre rolovanie cez možnosti a použite tlačidlo menu pre zvolenie alebo potvrdenie akejkoľvek možnosti. Pre ukončenie menu stlačte tlačidlo ukončenia, stlačte tlačidlo menu pre zadanie obrazovky menu.

Nahrávky návštevníka

V tomto menu si môžete pozerať alebo vymazať vaše nahrávky/snímky.

Stlačte tlačidlo, aby ste si pozreli nahrávku/snímok.

Stlačte a podržte tlačidlo menu pre vymazanie nahrávky/snímky.

Menu nastavení systému

V tomto menu môžete zmeniť nasledujúce nastavenia:

Nastaviť dátum a čas

Zvoliť jazyk

Režim nahrávania: Fotografia alebo video/ rozlíšenie/dĺžka nahrávky

Zapnúť/vypnúť čas nahrávky

Anti Flicker 50 alebo 60 Hz

Jas zadného podsvietenia 1-10

Čas zadného podsvietenia 5/10/15/30 sekúnd

Formát mikro-SD karty

Obnoviť továrenské nastavenia

ŠPECIFIKÁCIE

Batéria	1,5 V(AA)x3
Videosystém	PAL/NTSC
Rozlíšenie	320x240
Spotreba prúdu	~300mA
Prevádzková teplota	-10°C - +50°C
Prevádzková vlhkosť	85%(Max)
Veľkosť obrazovky	3"(Diagonálna) palce
Uhol pozerania	~115 stupňov
Typ obrazu	Jpg
Typ videa	Raw
Typ obrazového senzora	CMOS

BEZPEČNOSTNÉ POKYNY

Výstraha

- Ventiláčne otvory nezakrývajte predmetmi ako sú noviny, obrusy, záclony atď.
- Nedovoľte, aby sa tento výrobok dostal do priameho kontaktu so zdrojom tepla alebo priamym plameňom.
- Normálnu prevádzku zariadenia môže narušiť silná elektromagnetická interferencia.
- Toto zariadenie bolo vytvorené výhradne len na domáce použitie.
- Toto zariadenie nesmie byť vystavené špliechaniu a nesmie byť ponorené do tekutiny.
- Na zariadenie sa nemajú umiestňovať žiadne predmety naplnené tekutinami, ako sú vázy.
- Pre zabezpečenie správnej ventilácie dodržiavajte 10 cm minimálnu bezpečnú vzdialenosť okolo výrobku.
- Uistite sa že vonkajšia jednotka nie je nainštalovaná tam, kde by mohla byť pokrytá vodou alebo dažďom.
- Nedovoľte deťom hrať sa so zariadením.



Je v súlade so všetkými príslušnými európskymi smernicami.



Tento symbol je známy ako "Symbol preškrtnutého odpadkového koša s kolieskami". Keď je tento symbol označený na výrobku alebo batérii, znamená to, že by sa nemal likvidovať s vaším všeobecným domovým odpadom. Niektoré chemikálie obsiahnuté v elektrických/elektronických výrobkoch alebo batériách môžu byť škodlivé pre zdravie a životné prostredie. Elektrické/elektronické/batériové výrobky likvidujte na separovaných zberných miestach, ktoré sa postarajú o obnovu a recykliáciu materiálov, ktoré sú v nich obsiahnuté. Vaša spolupráca je podstatná pre zabezpečenie úspechu týchto plánov a pre ochranu životného prostredia.

smartwares Europe	NL: 088 5940501 Lokaal tarief
	BE: 078 481094(NL) Lokaal tarief
Jules Verneweg 87 5015 BH Tilburg The Netherlands	BE: 078 481540(FR) Tarif local
	FR: 0825 560 650 18ct/min
service.smartwares.eu	DE: +49 (0) 1805 010762
	14Ct./Min. dt. Festnetz, Mobil max. 42Ct./Min
	UK: +44 (0) 345 230 1231
	ES: +34 938427589

CUSTOMER SERVICE